

多功能彩色数码复印机/多功能数码复印机

快速开始手册

FC-2010AC/2510AC

(**e**-STUDIO2010AC/2510AC)

FC-2515AC/3015AC/3515AC/4515AC/5015AC

(**e**-STUDIO2515AC/3015AC/3515AC/4515AC/5015AC)

DP-2518A-CND/3018A-CND/3518A-CND/4518A-CND/5018A-CND

(**e**-STUDIO 2518A/3018A/3518A/4518A/5018A)

DP-3018AG-CNS/3518AG-CNS/4518AG-CNS

(**e**-STUDIO3018AG/3518AG/4518AG)



手册系列

手册分为印刷手册和用户软件/文档DVD中的PDF文件。

印刷手册中描述了注意事项和基本操作。请务必在使用设备前，阅读“安全信息”。

PDF文件详细描述了复印功能和其它设置。请选择并阅读最适合您需求的内容。

公司拥有手册的最终解释权。手册中的不当之处在所难免，敬请谅解。

手册中的相关图片请以实际安装后的图片为准。

印刷手册

《安全信息手册》

描述了使用须知的注意事项。为了您的安全，请务必首先阅读该手册。

本手册的PDF文件保存在用户软件/文档DVD中。

《快速开始手册》（本手册）

描述了准备工作、基本的使用功能、常见问题、设备的维护和定期清洁。

本手册的彩色PDF文件保存在用户软件/文档DVD中。

如何使用用户软件/文档DVD

Windows:

1. 将用户软件/文档DVD放入计算机中的DVD-ROM驱动中。

软件安装程序自动启动。

注意

如果软件安装程序未启动，请使用explorer打开用户软件/文档DVD，然后双击“Setup.exe”。

2. 选择[我接受许可证协议中的条款]，然后单击[下一步]。

3. 单击软件安装程序中的打开用户手册链接。

浏览器自动启动并显示菜单。

📖 第23页“安装客户端软件”

注意

如果菜单未显示，请使用explorer打开用户软件/文档DVD，然后双击“index.html”。

4. 单击菜单中的操作手册标题。

Mac OS:

1. 将用户软件/文档DVD放入计算机中的DVD-ROM驱动中。

2. 打开用户软件/文档DVD中的[Manuals]文件夹，然后双击“index.html”。

3. 单击菜单中的操作手册标题。

《复印功能手册》

描述如何使用复印功能。

《扫描功能手册》

描述如何使用扫描功能。

《电子归档操作手册》

描述如何使用电子归档功能。

《模板操作手册》

描述如何使用模板功能。

《设备管理手册》

描述如何使用用户功能菜单和计数器。

《传真功能操作手册》

描述如何使用传真功能（选购）。
e-STUDIO2010AC/2510AC不支持。

《纸张准备操作手册》

描述如何设置纸张。

《规格手册》

描述设备的规格和选购设备的信息。

《硬件故障排除手册》

描述硬件问题的原因和解决方法，例如：卡纸和触摸屏上显示的错误。

《软件故障排除手册》

描述软件问题的原因和解决方法，例如：打印机驱动程序。

《软件安装手册》

描述如何安装用户软件，例如：打印机驱动程序。

《打印功能手册》

描述如何使用打印功能。

《TopAccess操作手册》

描述通过基于网络的工具“TopAccess”进行远程设置和管理的步骤。“TopAccess”允许您通过浏览器来管理设备。

阅读PDF文件

要阅读或打印PDF文件手册，您需要安装Adobe Reader或Adobe Acrobat Reader。如果没有安装Adobe Reader或Adobe Acrobat Reader，请从Adobe公司网站上进行下载和安装。

用户软件帮助菜单

请参阅以下帮助菜单：

- AddressBook Viewer
- e-Filing Backup/Restore Utility
- TWAIN Driver / File Downloader

阅读本手册

本手册中的符号

本手册中，我们在描述一些重要内容时，使用以下所示的标记。请务必在使用设备前，阅读这些内容。



警告

表示潜在的危險情况，如不可避免，将导致死亡等严重伤害、或严重损坏设备或使设备及周围资产燃烧。



小心

表示潜在的危險情况，如不可避免，可能导致中小程度的伤害、设备和周围资产的局部损坏或数据丢失。

注意

指出操作设备时您应注意的信息。

请阅读以下内容。

提示

描述了有利于设备操作的便捷信息。

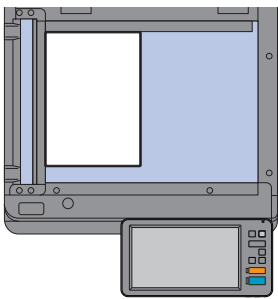


表示页面所描述的内容与您当前所做的有关。

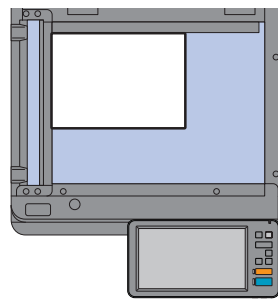
原稿/纸张方向描述

A4或B5/LT尺寸的纸张或原稿既可纵向放置，也可横向放置。本手册中，如纸张或原稿是横放，将添加“-R”。

例如：) 将A4/LT尺寸原稿放在原稿玻璃上



纵向放置：A4/LT



横向放置：A4-R/LT-R

A3、B4、LD或LG尺寸的纸张或原稿只可横向放置，因此不添加“-R”。

本手册中的屏幕

- 本手册中，Windows的屏幕和操作步骤以Windows 10为背景。
- 根据设备的使用环境，如：选购件的安装、操作系统版本和应用程序，本手册中的屏幕可能会与实际情况不同。
- 本手册中的屏幕以使用A/B型纸张为例。如果使用LT型纸张时，则按键的显示或顺序可能会与您的设备不同。
- 所有驱动中Toshiba Universal Printer即东芝通用打印驱动，具体显示名称以用户现场安装信息为准。

目录

手册系列	2
阅读本手册	4
东芝原装墨粉盒	6

第一章 准备工作

各部件描述	8
打开/关闭电源	17
放置纸张和原稿	20
安装客户端软件	23

第二章 基本操作

主屏幕操作	26
复印操作	30
传真操作	34
扫描操作	38
电子归档操作	40
打印操作	42

第三章 维护

更换墨粉盒	46
更换废粉盒	48
更换装订盒	50
日常清洁	55

第四章 故障排除

故障排除	60
常见问题回答	64

第五章 设备信息

产品附件	70
客户端软件	71
高级应用程序	73
选购件	74
登录	77

如何备份数据	81
索引	82

东芝原装墨粉盒

为确保最佳的打印品质，推荐您使用东芝原装墨粉盒，从而可享用以下功能：

- **墨粉盒检测功能：**
检查是否正确安装了墨粉盒并在出错时发出通知。
- **剩余墨粉检测功能：**
当墨粉盒内的墨粉剩余不足时发出通知，以及通过远程服务，自动向授权服务维修代表发出通知。
- **图像质量优化功能：**
根据使用墨粉的特性控制图像质量，从而打印最佳品质的图像。

如果您使用了非原装的墨粉，设备可能不能检测是否安装了墨粉盒。因此，即使正确安装了墨粉盒，触摸屏也会显示信息“墨粉未识别”，从而不可打印。同时，您也不可享用上述的功能。

如果您使用了非原装的墨粉，墨粉将无法识别。如果发生此现象，请联系您的服务维修代表。

商标

有关商标，请参阅《安全信息手册》。

东芝危险废弃物回收处理机制

东芝泰格信息系统（深圳）有限公司根据国家相关法规已经建立了符合环保标准的复印机、消耗品及光导鼓等危险废弃物的回收处理机制。

使用者可将废弃物，如废弃的耗材、零配件、复印机及相关附件等送交东芝泰格信息系统（深圳）有限公司各地分公司。该环节所发生的运费等相关费用由交付者自行承担。收回的复印机各种废弃物经东芝泰格信息系统（深圳）有限公司营业本部回收中心统一回收后，按照国家环保相关法规交由政府环保机构指定的具有危险废弃物处理资质的单位进行回收和处理。

回收的复印机各种废弃物将根据国家环保法规进行分类分检，对可循环利用物品处理后进行综合循环再利用；对不可循环再利用的物品将在国家政府指定废弃场进行焚烧或深埋处理。

第一章

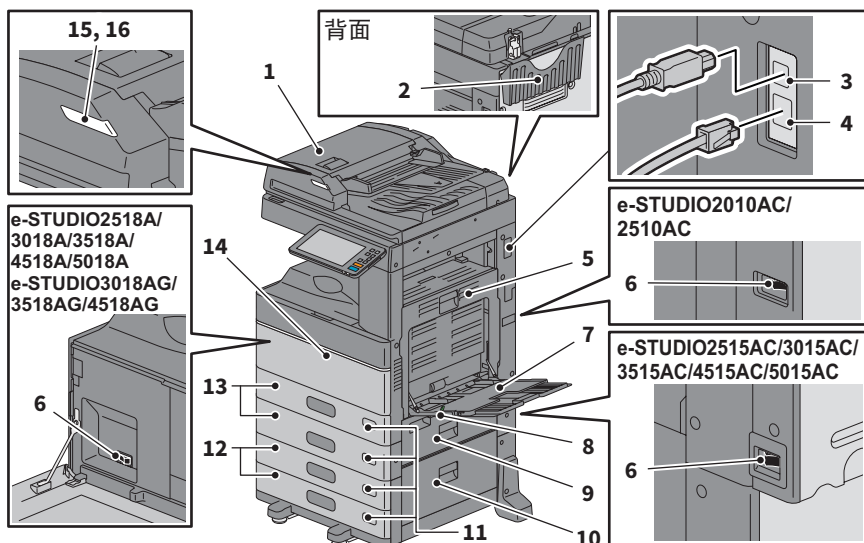
准备工作

各部件描述.....	8
打开/关闭电源.....	17
放置纸张和原稿.....	20
安装客户端软件.....	23

各部件描述

本章描述设备的名称和操作。

前/右侧

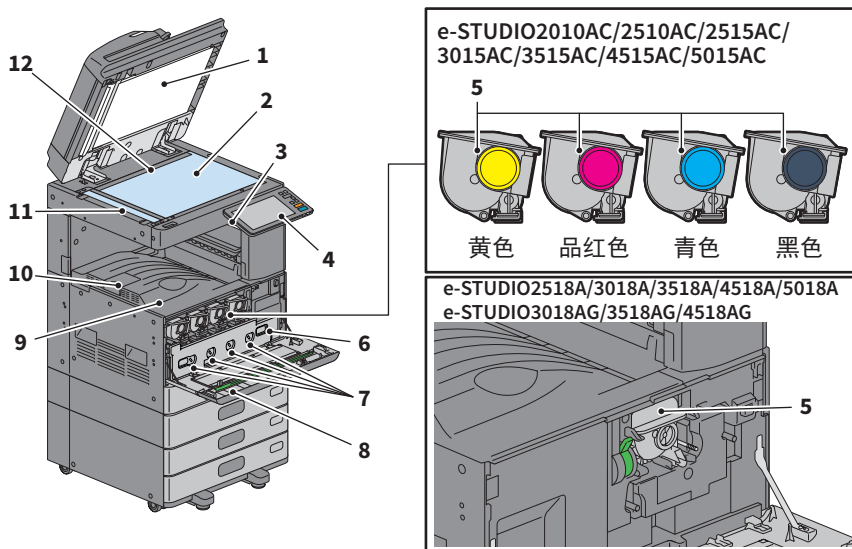


1. 自动双面输稿器（选购件，MR-3031C-B）或双面同步扫描输稿器（选购件，MR-4000C-B）一次扫描原稿的双面。
 ❏ 《规格手册》（PDF）：“第三章：选购件规格”
2. 操作手册盒（背面，选购件，KK-5008C）
 用于放置手册。
3. USB终端（4插脚）
 当使用USB线缆连接设备和PC时，使用此终端。
4. 网络接口
 当连接设备到网络时，使用此接口。
5. 自动双面单元
 实现纸张双面打印或复印。卡纸时，请打开。
6. 主电源开关
 用来打开或关闭设备的电源。
 ❏ 第17页“打开/关闭电源”
7. 旁路供纸托盘
 用来在OHP胶片等特殊介质类型上打印。
 ❏ 第33页“旁路供纸复印”
8. 控纸杆
 用于控制旁路托盘上放置的纸张。
9. 供纸盖板（设备）
 打开此盖板清除卡纸。
10. 供纸盖板
 当清除供纸工作台或大容量供纸器中的卡纸时，打开此盖板。
11. 纸张尺寸标签
 标记纸盒中所放置纸张的尺寸。
12. 供纸工作台（选购件，KD-1058C-B）和附加纸盒模块（选购件，MY-1048C-B）或大容量供纸器（选购件，KD-1059C-B）
 使用供纸工作台可添加一个纸盒。供纸工作台上可安装附加纸盒模块。可在大容量供纸器中放置A4或LT尺寸的纸张。
 ❏ 《规格手册》（PDF）：“第三章：选购件规格”
13. 纸盒
 在纸盒中放置纸张。
 ❏ 第20页“放置纸张和原稿”
 ❏ 《规格手册》（PDF）：“第三章：选购件规格”

14. **前盖板**
当更换墨粉盒时，打开此盖板。
15. **警告灯（橙色）**
当自动双面输稿器或双面同步扫描输稿器卡纸时，该灯点亮。

16. **文档指示灯（蓝色）**
当在自动双面输稿器或双面同步扫描输稿器上放置原稿时，该灯点亮。

左侧/内部

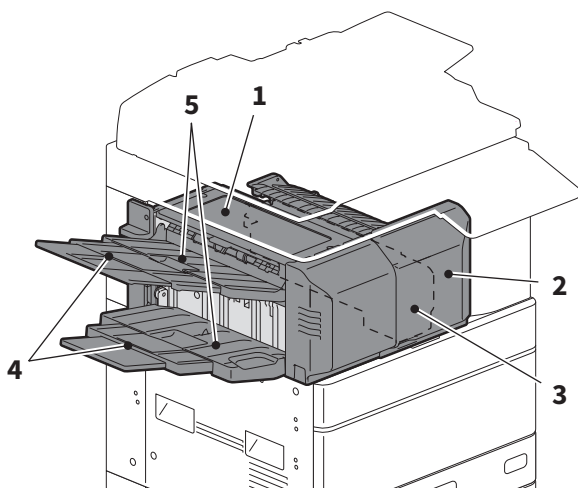


1. **稿台白板**
固定原稿玻璃上放置的文件。
📖 第55页“日常清洁”
2. **原稿玻璃**
用来复印三维原稿、书本型原稿和特殊纸张，例如：OHP胶片以及普通纸。
3. **USB端口**
用来打印USB存储设备中的文件或将扫描数据存入USB设备。
4. **控制面板**
用来设置和操作不同类型的功能，例如：复印。
📖 第12页“控制面板”
5. **墨粉盒**
墨粉用完时，触摸屏显示信息。请根据以下步骤来更换墨粉盒。
📖 第46页“更换墨粉盒”
6. **废粉盒**
当触摸屏显示更换废粉盒的信息时，请根据以下步骤来更换废粉盒。
📖 第48页“更换废粉盒”
7. **主充电电极清洁器**
如果打印图像出现不匀的现象，请根据以下步骤来清洁主充电电极。
📖 第56页“清洁主充电电极和LED打印头或狭缝玻璃”
8. **清洁器**
清洁彩色打印机的LED打印头或狭缝玻璃。
📖 第56页“清洁主充电电极和LED打印头或狭缝玻璃”
9. **接纸盘**
接收打印稿。
10. **出纸限位块**
用来防止输出的纸张跌落。当您在较大尺寸纸张（例如：A3和LD）上进行打印时，打开它。
11. **扫描区域**
在此读取从自动双面输稿器或双面同步扫描输稿器输送的原稿。
📖 第55页“日常清洁”
12. **原稿标尺**
用来检测放置在原稿玻璃上的原稿尺寸。

内置式整理器（选购件）

MJ-1042C-B

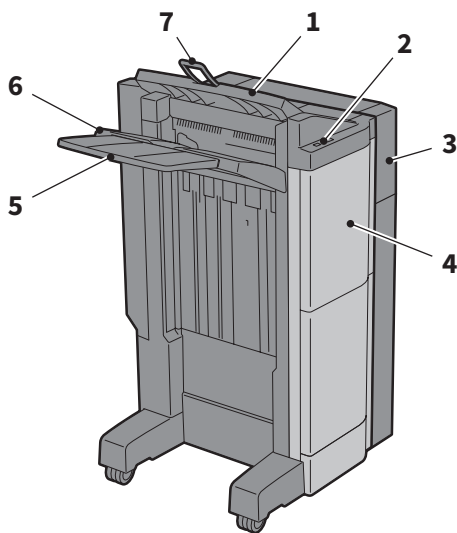
1. 上盖板
2. 前盖板
3. 打孔单元MJ-6011E-C（选购件）
4. 副托盘
5. 接纸盘



多位置装订整理器（选购件）

MJ-1109C-B

1. 上接纸盘
2. 装订控制部分
3. 打孔单元MJ-6105E-C（选购件）
4. 前盖板
5. 副托盘
6. 下接纸盘
7. 托盘扩展支架



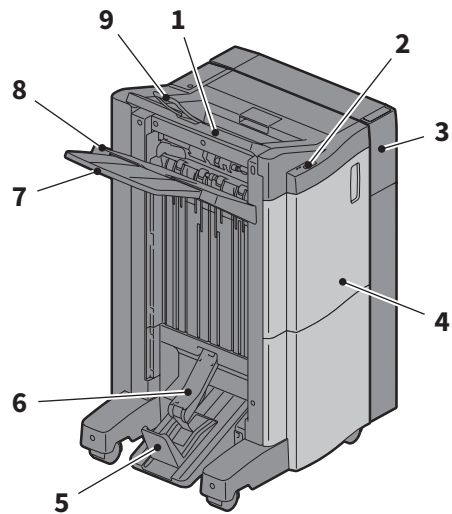
注意

- 当输出的纸张长度大于A3，或上接纸盘中的纸张堆叠不整齐时，请打开托盘扩展支架。这样较可能使输出纸张堆叠整齐。
- 当输出的纸张长于下接纸盘时，请拉出副托盘。这样较会使输出纸张对齐。

脊缝式装订整理器（选购件）

MJ-1110C-B

1. 上接纸盘
2. 装订控制部分
3. 打孔单元MJ-6105E-C（选购件）
4. 前盖板
5. 限位块
6. 脊缝式装订托盘
7. 副托盘
8. 下接纸盘
9. 托盘扩展支架



1

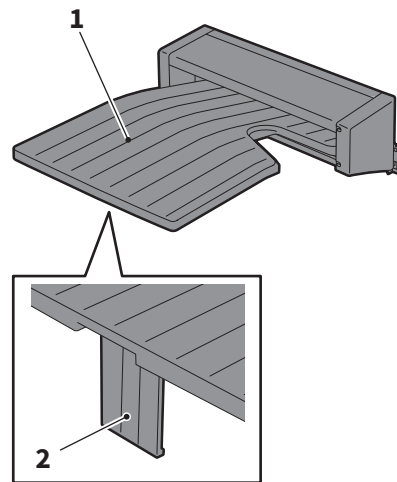
注意

- 当输出的纸张长度大于A3,或上接纸盘中的纸张堆叠不整齐时,请打开托盘扩展支架。这样较可能使输出纸张堆叠整齐。
- 当输出的纸张长于下接纸盘时,请拉出副托盘。这样较会使输出纸张对齐。

作业分类托盘（选购件）

MJ-5014C

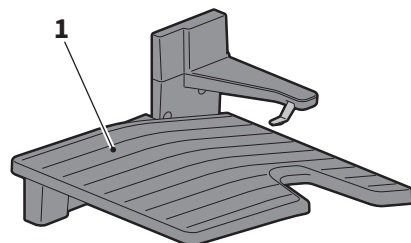
1. 托盘
2. 纸张限位块



作业分类托盘（选购件）

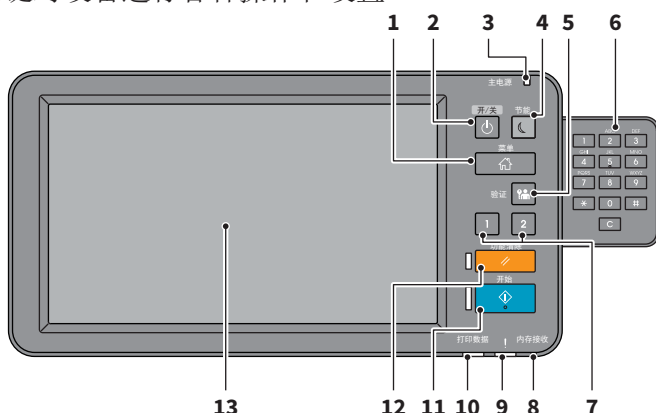
MJ-5015C

1. 托盘



控制面板

使用控制面板上的键对设备进行各种操作和设置。



1. **[菜单]键**
按下此键，显示主屏幕。
📖 第14页“主屏幕上的名称和功能”
2. **[电源]键**
使用此键，打开或关闭设备（关机）的电源。
3. **主电源灯**
当打开主电源开关时，该灯点亮。
4. **[节能]键**
按下此键，设备进入节能模式或从节能模式中唤醒。
5. **[验证]键**
设定了部门代码或用户信息后，使用此键。
📖 第77页“登录”
6. **数字键(0-9) (选购件, GR-1340C)**
用来输入数字。
7. **[可编程密钥1]/[可编程密钥2]**
用来注册经常使用的功能以便于快速访问。
📖 《设备管理手册》(PDF)：“第二章：设置项目(管理员)”
8. **内存接收灯**
接收传真数据和进行传真通讯时，该灯点亮。
9. **警告灯**
当出现错误并需要对设备采取某些措施时，该灯点亮。
10. **打印数据灯**
接收打印等数据时，该灯亮起。
11. **[开始]键**
按下此键，开始复印等操作。设备准备就绪时，按键左边的蓝色灯会点亮。
12. **[功能清除]键**
按下此键后，所有选中的功能都被清除并返回默认设置。
13. **触摸屏**
可在触摸屏上对复印等功能进行各种设置。
📖 第15页“使用触摸屏”

提示

除可通过控制面板操作设备外，您也可使用计算机或移动终端（例如：平板电脑或智能手机）进行浏览和操作。详情请参阅：

📖 《TopAccess操作手册》(PDF)：“第八章：[管理]标签页” - “[设置]项目列表”

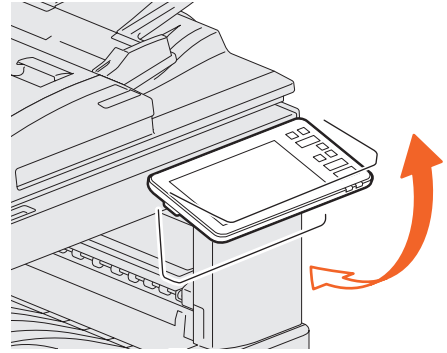
调整控制面板的角度

控制面板的角度可在距水平位置7到90度的范围内自由调整。



小心

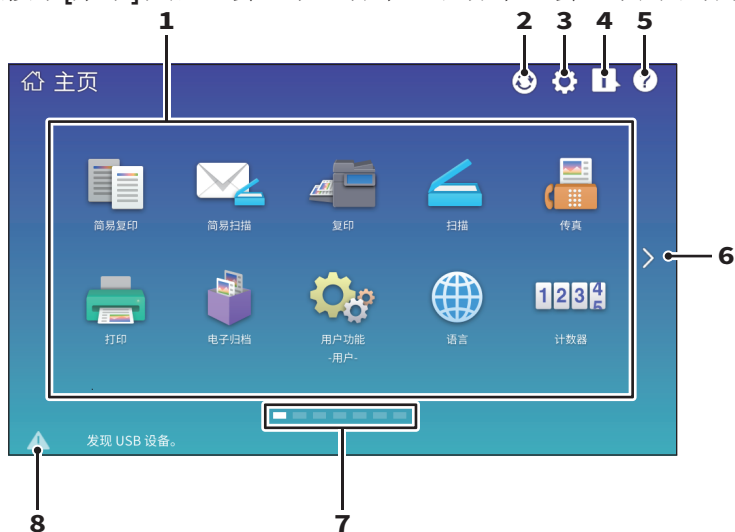
请小心不要把手卡在设备与控制面板的间隙里。
这会导致人身伤害。



1

主屏幕上的名称和功能

打开设备电源或按下[菜单]键后，会显示此屏幕。该屏幕上会显示用于各种功能的按键。



1. 功能调用键

注册功能、模板和URL等并进行调用。

📖 《设备管理手册》(PDF)：
“第四章：附录”

2. 主屏幕数据同步按键

同步主屏幕上的数据。当启用公用主屏幕功能时，会显示此按键。

📖 《TopAccess操作手册》(PDF)：“第八章：[管理]标签页” - “[设置]项目列表”

3. 主屏幕设置键

修改主屏幕设置。

📖 《设备管理手册》(PDF)：
“第四章：附录”

4. 作业状态键

用来确认作业的处理状态，也可查看作业历史。

📖 《软件故障排除手册》(PDF)：
“第一章：在触摸屏上确认作业状态”

5. [?]（帮助）键

用来查看各功能的说明。

📖 第63页“使用帮助功能”

6. 下一页键

移至下一页。

7. 页面位置指示符

显示当前的页面位置。

8. 状态键

有信息时显示此键。

提示

设备开机后显示的屏幕可进行更改，例如：复印功能屏幕。详情请参阅：

📖 《TopAccess操作手册》(PDF)：“第八章：[管理]标签页” - “[设置]项目列表”

使用触摸屏

触摸屏支持手指的轻扫、张开和闭合等多点触控操作。

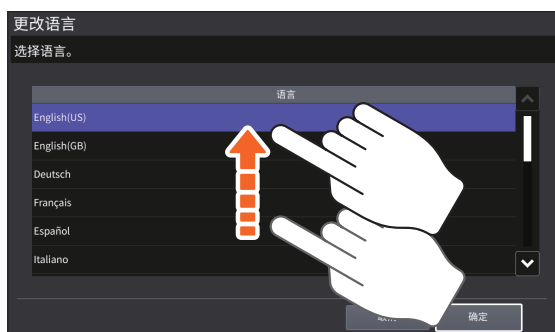
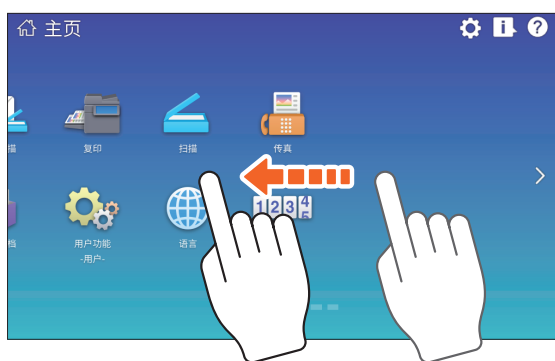
轻按（点击）

指尖轻按屏幕上的键并快速抬起。



轻扫

指尖轻触屏幕并将其向一方滑动。此操作可用于在主屏幕上进行翻页并上下滚动列表。



1

拖动

您可替换主屏幕上的功能调用键。指尖按住键并将其拖到另一个地方，然后抬起指尖。



指尖缩放（张开和闭合）

用两根手指的指尖按住屏幕，进行张开或并拢的动作。可在简易扫描、扫描和传真功能等的预览中使用此功能。

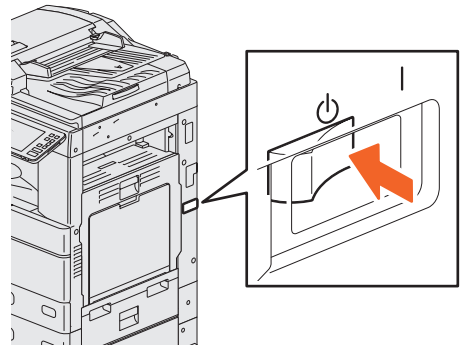


打开/关闭电源

本章说明如何打开和关闭电源，以及使用节能模式。控制面板上(绿色)的主电源灯是否点亮，将决定打开电源的方式。

打开电源

当控制面板上（绿色）的主电源灯没有点亮：



在此处打开电源。主电源开关的位置随机型而异。

📖 第8页“前/右侧”

当控制面板上（绿色）的主电源灯点亮：



按[电源]键。

- 设备开始预热。设备会显示信息,告知您正在预热。根据使用的状态和情况,预热时间可能会较长。
- 在设备预热过程中,您可使用自动作业开始功能。详情请参阅:
📖 《复印功能手册》(PDF): “第二章:如何制作复印件” - “基本复印步骤”

设备准备就绪时,显示主屏幕。

当您关闭设备电源时,请确保长按控制面板上的[电源]键来关机。请勿只按主电源开关来关机。详情请参阅:

📖 第18页“关闭电源(关机)”

提示

当使用部门或用户管理功能来管理设备时,请进行设备登录。详情请参阅:

📖 第77页“登录”

关闭电源（关机）

关闭设备电源时，请务必根据以下步骤来关机。在关机前，请检查以下三点。

- 打印作业列表中没有遗留任何作业。
- 打印数据灯（蓝）和内存接收灯（绿）均未闪烁。
（如果在上述任何灯闪烁的情况下，关闭设备，正在进行的作业，如：传真接收，将中止。）
- 没有计算机通过网络，例如：TopAccess，来访问设备。

注意

- 当控制面板上的[节能]键（绿色）点亮或闪烁时，或触摸屏仍然打开时，请勿按主电源开关来关闭电源。否则，存储的数据可能会丢失，或内部存储器损坏。
- 如果按下控制面板上的[电源]键时，有作业正在处理中，则触摸屏会显示询问您是否想要删除当前的作业并关机的信息。



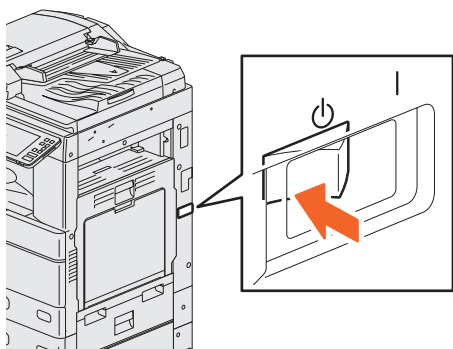
按[电源]键。

短按[电源]键，设备会在电源关闭前，将存储内容保存到内部存储器中。如果想要下一次更快速地启动设备，请采用这种方式。

注意

当在设备关机后重新打开电源时，请等待约30秒。

当较长时间不使用设备：



按[电源]键关闭多功能数码（彩色）复印机后，确认[节能]键（绿色）停止闪烁且触摸屏显示熄灭，然后使用主电源开关来关闭电源。

主电源灯（绿色）将熄灭。主电源开关的位置随机型而异。

📖 第8页“前/右侧”

不使用时节能 - 节能模式 -

设备支持三种节能模式：自动节能模式，睡眠模式和深睡眠模式。下表说明了手动切换模式的步骤，以及设备进入相关模式或从模式中恢复常态需要满足的条件。

节能模式	切换模式的步骤	进入模式的条件	设备状态	恢复常态的条件
自动节能模式	距离设备最后的使用时间，已过了指定的时间段 ^{*1}	—	显示信息提示状态为节能模式。	按[节能]键，或接收打印数据和传真数据。
睡眠模式	当按下[节能]键 ^{*2} ，或距离设备最后的使用时间，已过了指定的时间段 ^{*3} 。	当安装了特定的选购件 ^{*4} ，或启动了特定的协议 ^{*5} 。	触摸屏显示消失，[节能]键变为绿色。	与自动节能模式相同。
深睡眠模式	当按下[节能]键 ^{*2} ，或距离设备最后的使用时间，已过了指定的时间段 ^{*3} ^{*6} 。	当未安装了特定的选购件 ^{*4} ，或禁止了特定的协议 ^{*5} 。	触摸屏显示消失，[节能]键变为绿色。	当按下[节能]键、当通过有线局域网接收打印或传真数据，或到达计划打印设置的时间。

*1 出厂默认设置值为1分钟。

*2 控制面板上的[节能]键。

*3 出厂默认设置值为1分钟。


*4 无线局域网/蓝牙模块。

*5 IPX、AppleTalk或其它协议。详情请参阅：

 《TopAccess操作手册》(PDF)：“第八章：[管理]标签页” - “[设置]项目列表”

*6 根据用户的网络环境，即使设置进入深睡眠的时间设置为10分钟或更少，但是进入该模式的时间可能会超过10分钟。

要更改进入各个模式的时间，请参阅：

 《设备管理手册》(PDF)：“第二章：设置项目(管理员)” - “常规”

当切换到自动节能模式设置的时间段与进入睡眠模式或深睡眠模式的时间段相同时，设备将在到达该设置时间段后，进入睡眠模式或深睡眠模式。

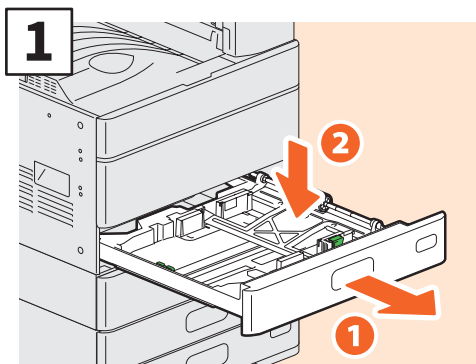
注意

当在节能模式下将原稿放在原稿玻璃上时，即使设备从该模式中唤醒，也不会检测该原稿尺寸。请先按[开始]键或[电源]键将设备唤醒，然后再将原稿放在原稿玻璃上。

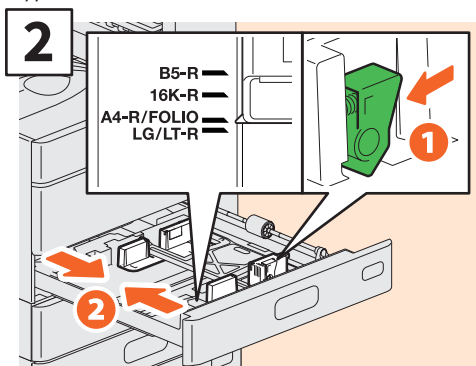
放置纸张和原稿

本章节说明如何放置纸张和原稿。设置不当可导致图像倾斜或卡纸。请根据以下步骤进行操作。

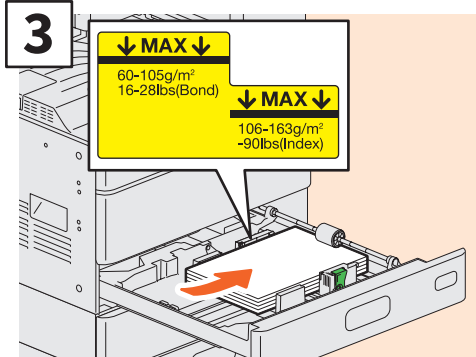
放置纸张 (e-STUDIO2010AC/2510AC)



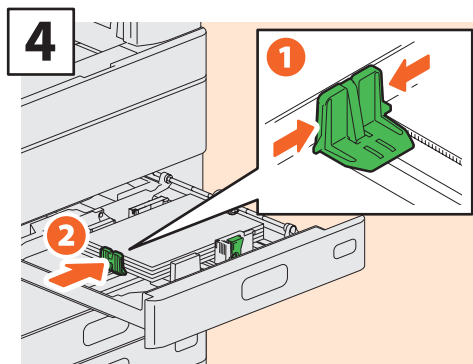
拉出纸盒，按下纸张托盘。在供纸单元、供纸工作台或附加纸盒模块中放置纸张时，请拉出纸盒，然后继续进行步骤2的操作。



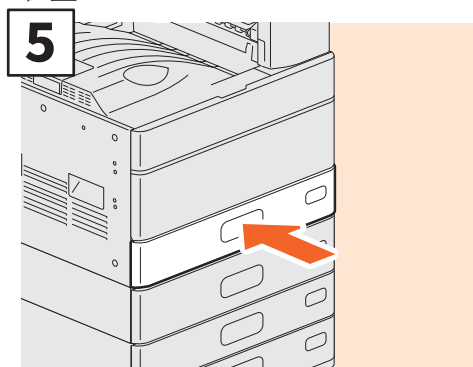
将侧导板设置到适合纸张宽度的位置。



充分抖开纸张后，将其复印面向上放入纸盒中。



将末端导板设置到适合纸张尺寸的位置。



推入纸盒。

⚠️ 小心

推入纸盒时，请勿卡住手指。这会导致人身伤害。

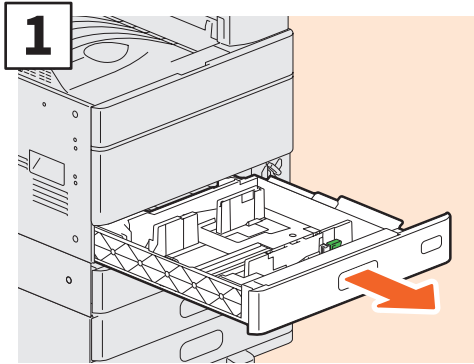
注意

请确保堆叠的纸张高度不超出侧导板上大量的指示线。

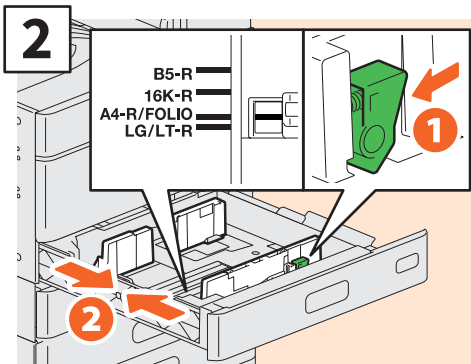
提示

- 有关设备的可用纸张，请参阅：
 《规格手册》(PDF)：“第一章：纸张规格”
- 根据以下步骤将纸张放入供纸工作台和附加纸盒模块。有关在大容量供纸器中放置纸张，请参阅：
 《纸张准备操作手册》(PDF)：“第一章：放置纸张”-“在纸盒中放置纸张”

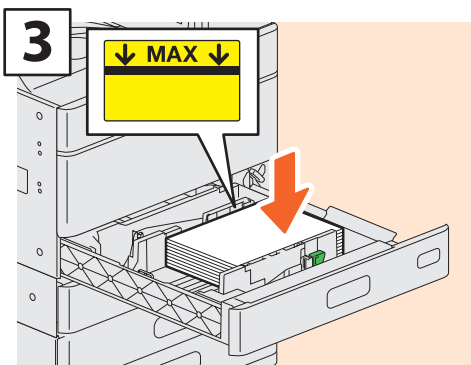
放置纸张 (e-STUDIO2010AC/2510AC除外)



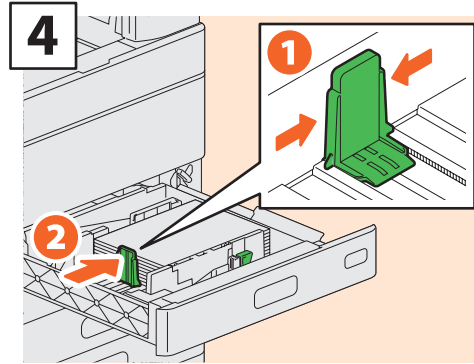
1 拉出纸盒。



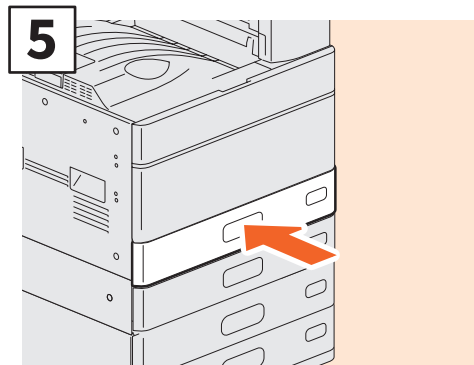
2 将侧导板设置到适合纸张宽度的位置。



3 充分抖开纸张后，将其复印面向上放入纸盒中。



4 将末端导板设置到适合纸张尺寸的位置。



5 推入纸盒。



⚠ 小心

推入纸盒时，请勿卡住手指。这会导致人身伤害。

注意

请确保堆叠的纸张高度不超出侧导板上最大的指示线。

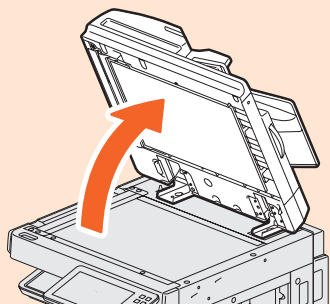
提示

- 有关设备的可用纸张，请参阅：
 《规格手册》(PDF)：“第一章：纸张规格”
- 根据以下步骤将纸张放入供纸工作台和附加纸盒模块。有关在大容量供纸器中放置纸张，请参阅：
 《纸张准备操作手册》(PDF)：“第一章：放置纸张”-“在纸盒中放置纸张”

放置原稿

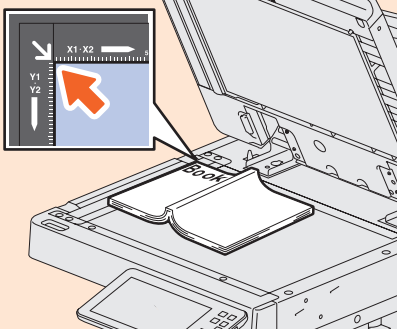
原稿玻璃

1



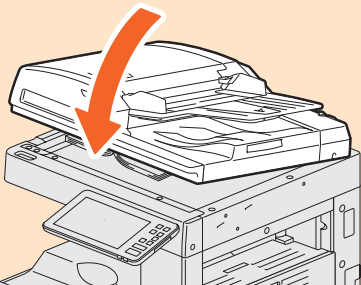
抬起原稿盖板、自动双面输稿器（选配件）或双面同步扫描输稿器（选配件）。

2



将原稿面向下放在原稿玻璃上，与左后角对齐。

3



小心放下原稿盖板、自动双面输稿器（选配件）、双面同步扫描输稿器（选配件）。

📖 《复印功能手册》（PDF）：“第二章：如何制作复印件” - “放大或缩小图像”

小心

请勿在原稿玻璃上放置重物（4kg或以上）并用压力压。

压碎玻璃可导致人身伤害。

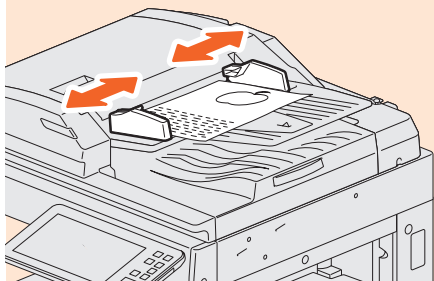
自动双面输稿器（选配件）/双面同步扫描输稿器（选配件）

1



将原稿面向上，放在输稿器托盘上。

2



调节侧导板至合适原稿长度的位置。

提示

- 有时不能正确检测原稿尺寸。要避免此现象，请慢慢关闭原稿盖板、自动双面输稿器（选配件）或双面同步扫描输稿器（选配件）。
- 当放置以下原稿时，由于不能正确检测其尺寸，需要您来选择原稿尺寸。
 - 高度透明的原稿（例如：投影片、描图纸）
 - 全黑原稿或带黑边框的原稿
 - 非标准尺寸的原稿（例如：报纸、杂志）
- 📖 《复印功能手册》（PDF）：“第二章：如何制作复印件” - “指定纸张尺寸”
- 当原稿盖板、自动双面输稿器（选配件）或双面同步扫描输稿器（选配件）关闭时，扫描灯会闪烁，表示检测原稿尺寸。
- 在自动双面输稿器（选配件）或双面同步扫描输稿器（选配件）上放置混合尺寸原稿时，请将其侧导板调节到适合最宽原稿的位置，然后将原稿靠前端对齐。

📖 第64页“常见问题回答”

安装客户端软件

以下描述如何使用设备所附的用户软件/文档DVD，安装打印机驱动程序等客户端软件。

推荐的安装方法

可一次性安装打印机驱动程序等客户端软件。

1 打开电源并确认触摸屏显示“就绪”。

📖 第17页“打开/关闭电源”

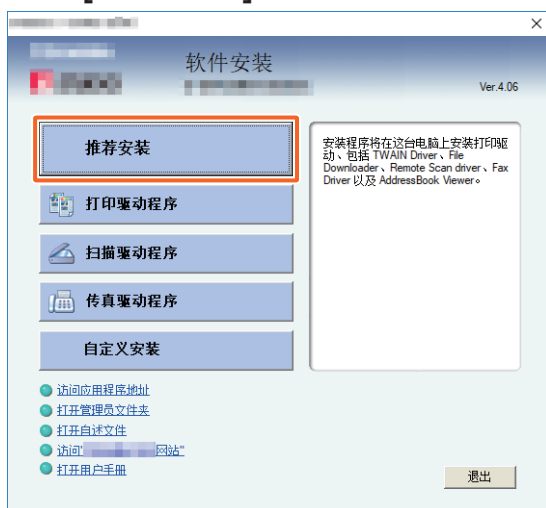
2 将用户软件/文档DVD插入Windows系统计算机的DVD-ROM驱动器中。

提示

请使用“管理员”等允许安装的用户帐户来登录Windows。

3 选择[我接受许可协议中的条款]并按[下一步]键。

4 单击[推荐安装]。



提示

单击[打开用户手册]，浏览操作手册。

5 单击[安装]。

- 6 显示发现的打印机列表。然后 ① 在列表上选择该设备，并 ② 单击[确定]。



- 7 安装完成，单击[完成]键。

提示

有关推荐安装的详情，请参阅：

📖 《软件安装手册》(PDF)：“第二章：推荐使用的安装”

- 8 单击[退出]，然后单击[是]来完成安装。

设置打印机驱动程序

使用打印机驱动程序之前，您必须配置设备安装的选购件。

- 1 选择[开始]菜单 > [设置] > [设备] > [设备和打印机]。
- 2 鼠标右键单击东芝通用打印驱动2，然后单击[打印机属性]。
- 3 打开[设备设置]标签菜单，可自动获取选购件的配置数据。
- 4 单击[确定]。

第二章

基本操作

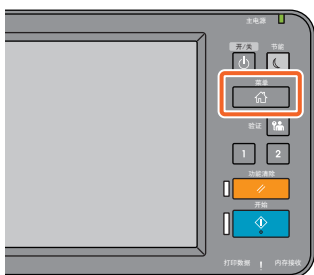
主屏幕操作.....	26
复印操作.....	30
传真操作.....	34
扫描操作.....	38
电子归档操作.....	40
打印操作.....	42

主屏幕操作

您可在主屏幕上调用和注册功能。

调用功能

1 按[菜单]键。



2 选择您想要的功能。



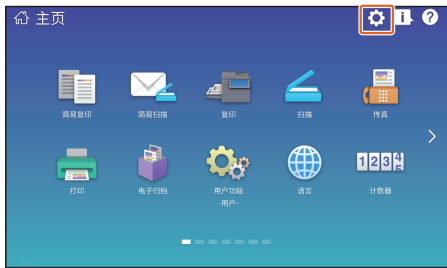
提示

以下为默认可调用的功能。

- 简易复印
- 简易扫描
- 复印
- 扫描
- 传真（选购，
e-STUDIO2010AC/2510AC
不支持）
- EWB（e-STUDIO3018AG/
3518AG/4518AG为选购）
- 电子归档
- 用户功能-用户-
- 语言
- 计数器
- 打印

注册功能

1 按主屏幕设置键。

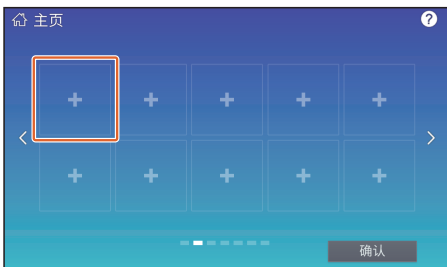


2 输入管理员密码，然后按[确定]键。

3 按[按钮内容]。

4 按页面位置指示符，显示想要添加按钮的页面。

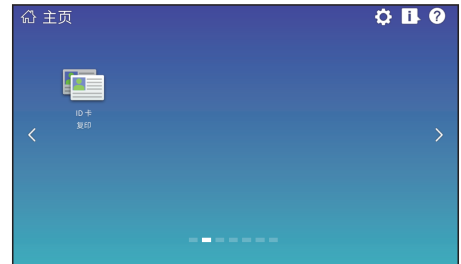
5 选择一个未指定功能的按钮。



6 选择您想要的功能，然后按[确认]键。

7 点击按钮注册菜单屏幕右上角的[X]。

例如：



2

提示

- 在主屏幕上，您不仅可注册功能，也可注册作业设置、URL和应用。而且，您可删除已注册的功能并执行自定义操作，例如：更改份数、尺寸和按钮的背景图案。

📖 《模板操作手册》(PDF)：“第一章：注册作业设置到主屏幕”

📖 《设备管理手册》(PDF)：“第四章：附录”

📖 《TopAccess操作手册》(PDF)：“第八章：[管理]标签页” - “[登记]([管理]标签)项目列表”

- 主屏幕除外，您也可进行定制，使触摸屏上只显示必要的按钮。

📖 《TopAccess操作手册》(PDF)：“第八章：[管理]标签页” - “[维护]项目列表”

使用简易复印功能

- 1 按[简易复印]键。
- 2 放好原稿。
第22页“放置原稿”
- 3 指定 ① 复印份数和 ② 色彩模式，然后 ③ 按[开始]键。



提示

如果在复印过程中想要取消操作，请按[停止]键。

- 4 如果您将原稿放在了原稿玻璃上，请按[作业完成]键来完成复印。



简易复印设置

套数

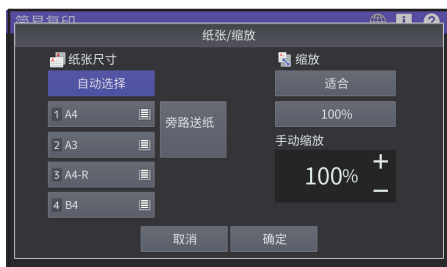
指定复印份数。

彩色模式

指定彩色模式和浓度。

纸张/缩放

指定复印纸张的尺寸和复印缩放倍率。



装订

指定如何装订。

双面

指定原稿和复印件的双面设置。



使用简易扫描功能

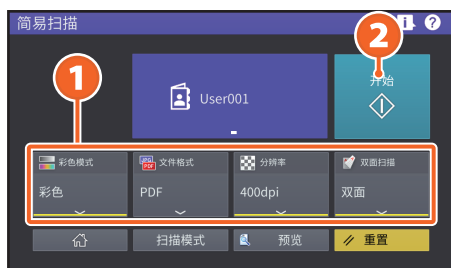
- 1 按[简易扫描]键。
- 2 放好原稿。
📖 第22页“放置原稿”
- 3 按[地址簿]，然后指定收件人的电子邮件地址。



提示

当您按下[地址簿]时，您可选择是否使用注册的电子邮件地址或直接输入电子邮件地址。

- 4 指定 ① 彩色模式或其它选项，然后 ② 按[开始]键。



注意

简易扫描功能发送扫描数据到电子邮件地址。管理员需要提前进行设备设置。

提示

当将原稿放在原稿玻璃上时，请在完成所有页面的扫描后，按[作业完成]键。

简易扫描设置

彩色模式

指定彩色模式。

文件格式

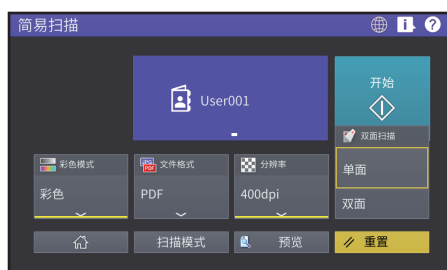
指定文件格式。

分辨率

指定分辨率。

双面扫描

指定原稿的双面扫描设置。



预览

单击此键，可显示按下[开始]键后所扫描的预览图像。当您按下预览屏幕上的[编辑]键，就可更改页面顺序并编辑页面，例如：旋转。

复印操作

以下描述放大/缩减复印、双面复印和旁路供纸复印等操作步骤。

制作复印件

1 按主屏幕上的[复印]键。

2 放好原稿。
📖 第22页“放置原稿”

3 根据需要，指定 **1** 复印份数、**2** 方向和 **3** 模式。



提示

您可切换以下彩色模式。以下为可用的模式。

彩色： 以彩色模式进行复印。
(默认)

黑白： 以黑白模式进行复印。
自动彩色： 设备自动判断原稿的色彩类型。

4 按[开始]键。复印开始。



提示

- 当将原稿放在原稿玻璃上时，请在完成所有页面的扫描后，按[作业完成]键。
- 要停止复印，请按[停止]键。
- 纸张输出到设备或整理器的输出托盘或接纸盘上。触摸屏上的箭头指示纸张输出的目标托盘。

放大和缩小复印

1 按[缩放]键。



- 2
 - ① 选择所需的纸张尺寸，
 - ② 按[自动缩放]键，然后
 - ③ 按[确定]键。



提示

当复印原稿的尺寸和方向各不不同时，请按[混合尺寸]键。

选择整理模式（分页）

1 按[整理]键。



提示

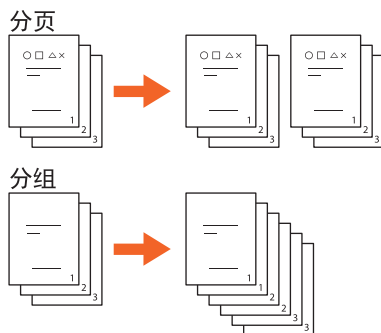
使用自动双面输稿器（选购件）或双面同步扫描输稿器（选购件）时，将自动设置分页模式。

- 2
 - ① 按[分页]键，然后
 - ② 按[确定]键。



提示

- 要设置装订和打孔模式，需要安装选购的整理设备。
- 第74页“选购件”
- 如下图所示，复印2份“原稿1”，“原稿2”和“原稿3”时：



设置双面复印

1 按[双面]键。



2 ① 选择所需的双面模式，然后 ② 按[确定]键。根据 需要，指定[复印件]和[原稿方向]。



提示

有5种类型可供选择。
例如，可进行以下设置。

单面原稿到双面复印：



双面原稿到双面复印：



设置原稿模式

1 按[原稿模式]键。



2 ① 选择所需的原稿模式， 然后 ② 按[确定]键。



提示

根据彩色模式，可选的原稿模式会不同。彩色模式下，有5种类型可供选择。
例如，可进行以下设置。

混合有照片和文本
的原稿：



浓度调整

按 **◀** 或 **▶** 键，可手动调整浓度。



提示

要降低浓度，请按 **◀** 键，要加深浓度，请按 **▶** 键。

按[自动]键，自动调整浓度。

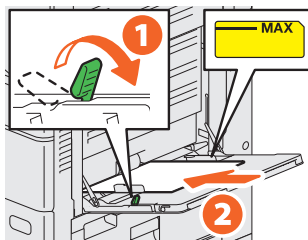


提示

默认情况下，当彩色模式为“黑白”时，浓度调整设置为[自动]。

旁路供纸复印

- 1** **①** 向外移动控纸杆，然后 **②** 将纸张面向下放置在旁路供纸托盘上。



- 2** 将侧导板与纸张长度对齐，然后向设备侧移动控纸杆。



- 3** **①** 根据放置在旁路供纸托盘上的纸张尺寸，按相应的键，然后 **②** 按[确定]键。



提示

如果放置在旁路供纸托盘上的纸张非普通纸，请按[纸质类型]键。

- 4** 按[开始]键。旁路供纸复印开始。

2

传真操作

以下描述发送传真的基本操作步骤，例如：在地址簿中指定传真号码或设置传送条件等。e-STUDIO2010AC/2510AC不支持。

发送传真

- 1 按主屏幕上的[传真]键。
- 2 放好原稿。
📖 第22页“放置原稿”
- 3 按 ① 触摸屏上的 () 键，然后 ② 使用数字键（0-9）来输入收件人的传真号码。



提示

如果输入传真号码时出错，请按触摸屏上的[退格]键，单个删除。按触摸屏上的[清除]键，删除所有输入的号码。

- 4 按[发送]键。

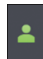


提示

- 当将原稿放在原稿玻璃上时，请在完成所有页面的扫描后，按[作业完成]键。
- 您也可按控制面板上的[开始]键来发送传真。


指定地址簿中的收件人

单个指定收件人

按 **1** (), 然后按 **2** 收件人。



指定组中的收件人

按 **1** (), 然后按 **2** 收件人。



提示

- 您最多可指定400个收件人（个人和组）。
- 要取消所选的收件人，请再按该键。

确认收件人

1 从地址列表中选择想要确认的收件人地址。



2 在显示的屏幕上确认收件人地址。

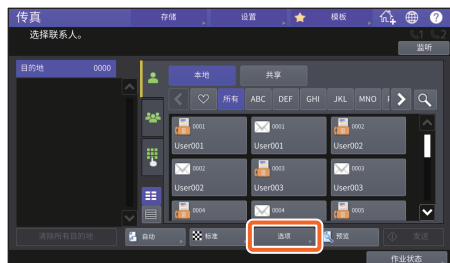


提示

按[清除]键，删除收件人。

设置传送条件

1 按[选项]键。



2 显示传送条件设置屏幕。



3 完成各项设置后，请按[关闭]键。

取消预约传送

1 按[作业状态]键。



2 按[传真]键，选择想要删除的预约传送，然后按[删除]键。



3 按确认屏幕上的[删除]键。



检查通讯状态（日志）

1 按[作业状态]键。



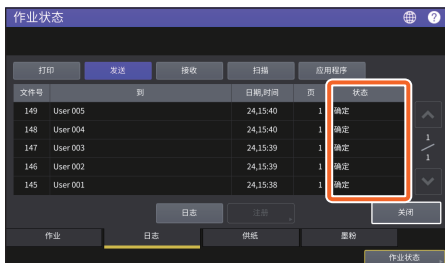
2 ① 选择[日志]标签，然后 ② 按[发送]键。



提示

按[接收]键，检查传真接收日志。

3 如果“状态”栏中显示[确定]，则表示发送成功。

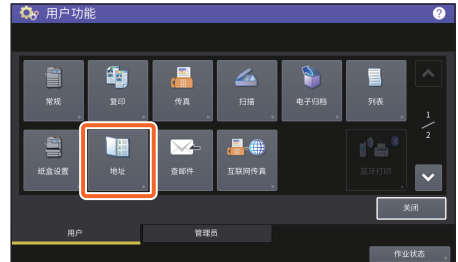


提示

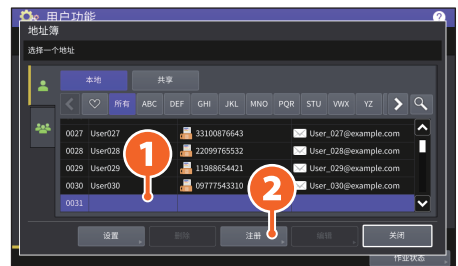
要通过发送/接收日志屏幕，在地址簿中注册收件人，请在发送或接收日志中选择相关记录，然后按[注册]键。

注册收件人

1 按主屏幕上的[用户功能—用户—]键，然后按[地址]键。



2 ① 按空白键，创建新的收件人，然后 ② 按[注册]键。



3 ① 输入地址信息，然后 ② 按[确定]键。



提示

要在组中注册一个组，请参阅：
 《设备管理手册》（PDF）：“第一章：设置项目（用户）” - “地址”

扫描操作

以下描述扫描功能的基本操作步骤，例如：如何在共享文件夹中保存扫描数据、在Windows计算机中保存数据等。

在共享文件夹中保存扫描的数据

1 按主屏幕上的[扫描]键。

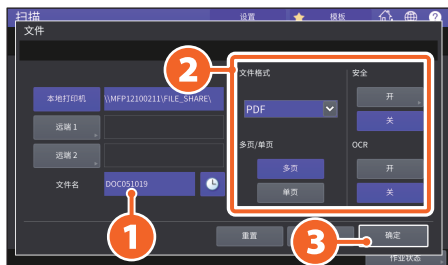
2 放好原稿。
📖 第22页“放置原稿”

3 进行扫描设置。

4 按[文件]键。



5 **1** 设置[文件名]，**2** 文件格式等，然后 **3** 按[确定]键。



6 按[扫描]键。



提示

当将原稿放在原稿玻璃上时，请在完成所有页面的扫描后，按[作业完成]键。

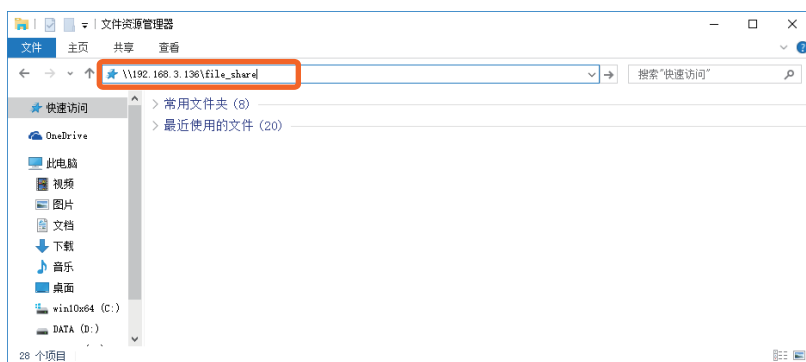
将共享文件夹中的扫描数据保存在Windows计算机中

1 启动Windows Explorer。

2 根据以下格式，在地址栏中输入共享文件夹的名称，其中包含设备的IP地址和保存的扫描数据，然后按[Enter]键。

格式： \\[设备IP地址]\file_share

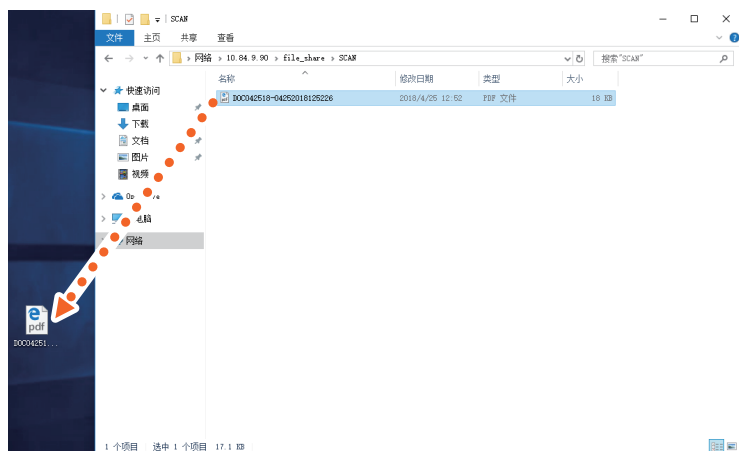
例如： 当设备IP地址为192.168.0.10时，请在Windows Explorer的地址栏中输入\\192.168.0.10\file_share



提示

- 有关设备的IP地址，请咨询您的网络管理员。
- 创建“file_share”文件夹的快捷方式十分有用，它可省略步骤2的操作。

3 将扫描数据保存到Windows计算机中。



注意

根据默认设置，共享文件夹中保存的扫描数据将在30天后自动删除。请在该期限内，将数据保存在Windows计算机中。

电子归档操作

可使用电子归档功能，将文件保存在设备内部存储器中，并根据需要进行打印。

保存文件

原稿保存为电子归档文件。

1 按主屏幕上的[复印]键。

2 放好原稿。
📖 第22页“放置原稿”

3 **1** 按[存储]键，然后 **2** 按[存储到电子归档]键。



4 **1** 指定要存储的归档盒和文档名，然后 **2** 按[确定]键。



提示

显示“打印此文件？”时，如果想要打印并保存，按[是]键。

5 按[开始]键，保存文件。

提示

通过复印和扫描，或使用打印机驱动程序，可保存文件。详情请参阅：

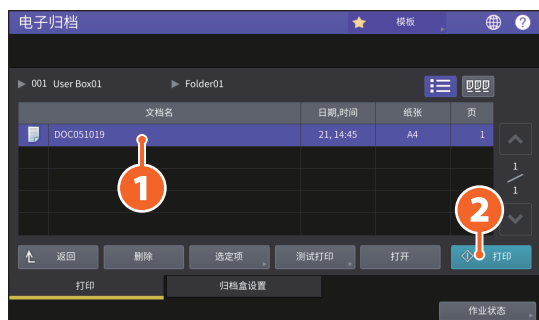
📖 《扫描功能手册》(PDF)：“第二章：扫描（基本操作）” - “在电子归档盒中保存数据”

📖 《打印功能手册》(PDF)：“第二章：从WINDOWS应用程序打印” - “输出设备中的作业”

打印文件

以下描述打印电子归档中保存文件的步骤。

- 1 按主屏幕上的[电子归档]键。
- 2 选择包含想要打印文件所在的归档盒。
- 3
 - 1 选择想要打印的文件，然后
 - 2 按[打印]键。



提示



可以缩略图形式预览所选文件。

删除

可删除电子归档中的所选文件。

选定项

按此键，进行双面打印模式选择或页码添加等打印设置。

测试打印

可打印文档的指定页面以确认。

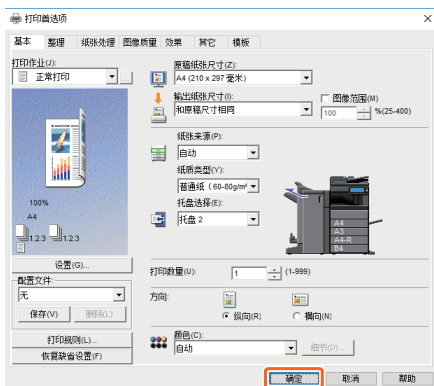
打印操作

以下为基本的打印功能操作。列举的打印环境为安装了通用打印驱动2的Windows计算机。

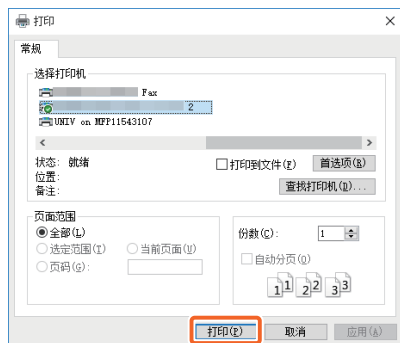
- 1 在应用程序的[文件]菜单中，选择[打印]。
- 2 ① 选择设备的打印机驱动程序，然后 ② 单击[首选项]（[属性]）。



- 3 设置打印选项，然后单击[确定]键。



- 4 单击[打印]（[确定]）。



提示

要在Windows计算机上安装打印机驱动程序，请参阅：

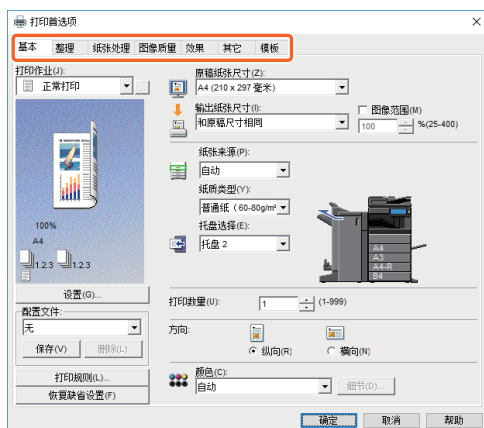
📖 第23页“安装客户端软件”

📖 《软件安装手册》(PDF)：“第三章：安装WINDOWS的打印机驱动程序”

要在Mac计算机上安装打印机驱动程序，请参阅：

📖 《软件安装手册》(PDF)：“第四章：安装MAC操作系统的打印机驱动程序”

设置通用打印驱动2

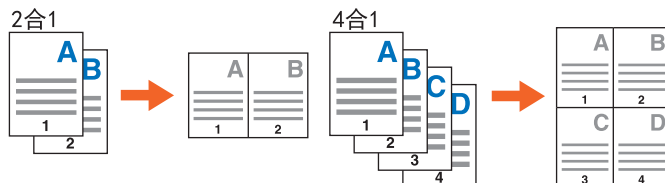


要指定纸张尺寸或复印份数
单击[基本]标签。

指定双面打印或多合一打印
单击[整理]标签。如果安装了整理器和打孔单元，可选择“装订”或“打孔”。

提示

选择“每页的组合页数”，在单页上打印多页图像。设备将自动缩减页面尺寸以适合所选的纸张尺寸并打印输出。



指定封页打印
单击[纸张处理]标签。

调整图像质量
单击[图像质量]标签。

在背景上打印字符串或图形
单击[效果]标签。

不打印空白页
单击[其它]标签。

使用模板打印
单击[模板]标签。

使用旁路托盘打印文件

以下说明如何使用旁路托盘通过计算机打印文件。

- 1 在应用程序的[文件]菜单中选择[打印]。
- 2 选择设备的打印机驱动程序，然后单击[首选项]（[属性]）。
- 3 选择打印机驱动程序的[基本]标签菜单。
- 4 在[原稿纸张尺寸]中选择文件尺寸。
- 5 在[输出纸张尺寸]中选择纸张尺寸。
如果您不想要启用放大或缩小打印，请选择[和原稿尺寸相同]。
- 6 在[纸张来源]中选择[旁路托盘]。
- 7 在[纸质类型]中选择要从旁路托盘中输送的纸张类型。
 - 当尝试使用厚纸等（非普通纸）打印文件时，请单击[纸质类型]指定纸张类型。
 - 更多有关纸张类型的信息，请参阅《规格手册》。
- 8 设置其它需要的打印功能，然后单击[确定]键。
- 9 单击应用程序中的[打印]（[确定]）键。
- 10 将纸张复印面朝下放在设备的旁路托盘上。
📖 第33页“旁路供纸复印”
- 11 按下主屏幕上的作业状态键。
- 12 当触摸屏上显示“请选择纸盒或旁路托盘。”时，请按[旁路送纸]键。
- 13 按下控制面板上的[开始]键。

第三章

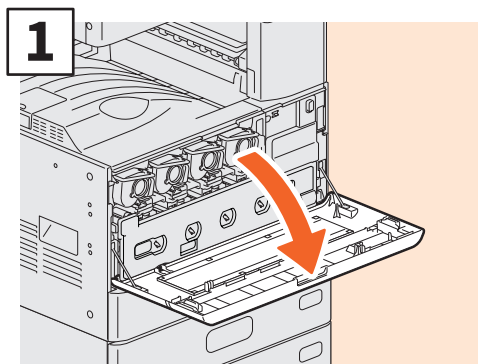
维护

更换墨粉盒.....	46
更换废粉盒.....	48
更换装订盒.....	50
日常清洁.....	55

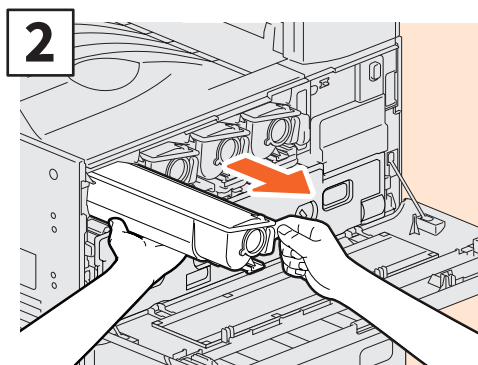
更换墨粉盒

如果显示信息通知您要更换墨粉盒，请按照以下步骤进行操作。

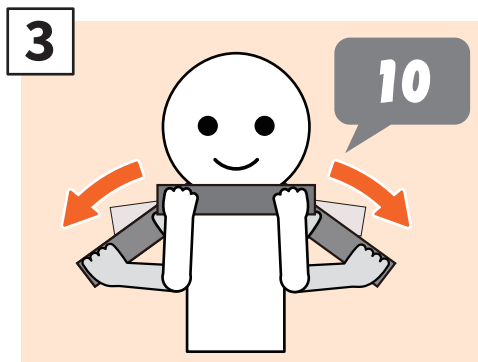
e-STUDIO2010AC/2510AC/2515AC/3015AC/3515AC/4515AC/5015AC



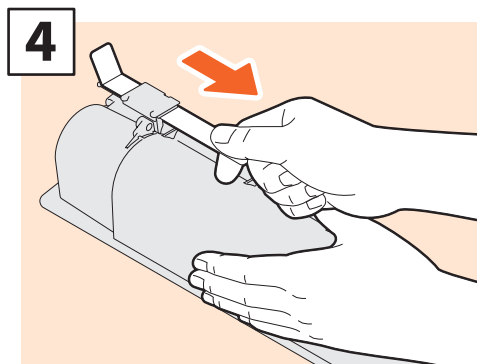
1 打开前盖板。



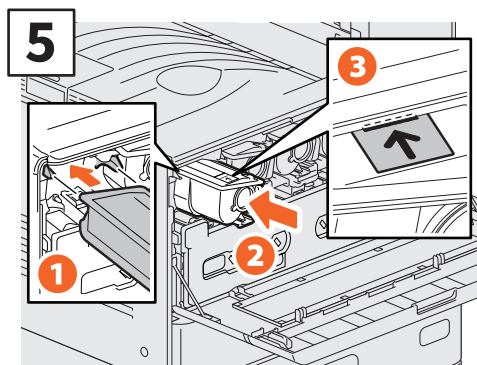
2 取出想要更换颜色的墨粉盒。



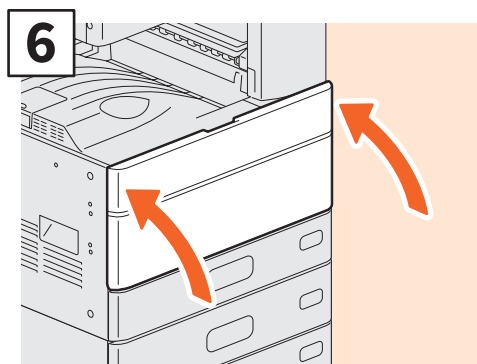
3 将封条面朝上，充分摇晃新的墨粉盒。



4 拉掉封条。



5 沿着导板径直插入新的墨粉盒直到黑线位置。

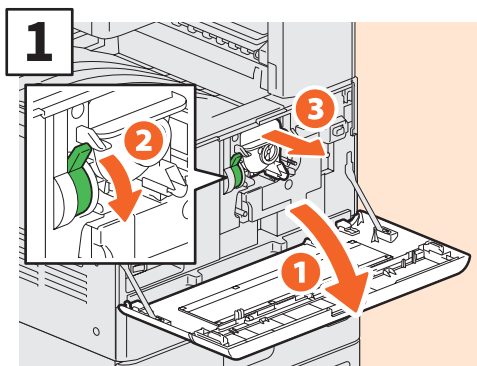


6 关闭前盖板。

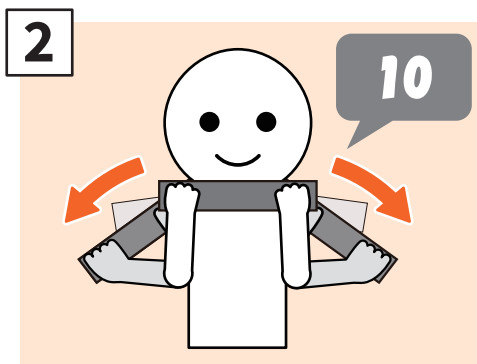
警告

请勿焚烧墨粉盒。
请根据当地的法规来处理旧的墨粉盒和废粉盒。

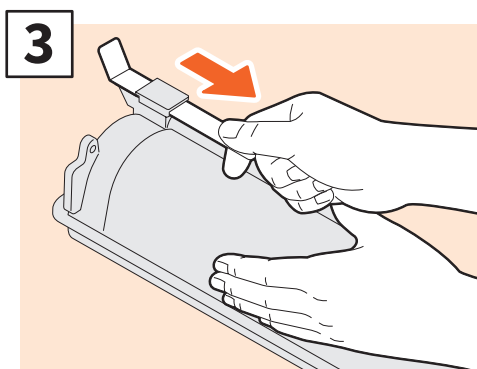
e-STUDIO2518A/3018A/3518A/4518A/5018A,
e-STUDIO3018AG/3518AG/4518AG



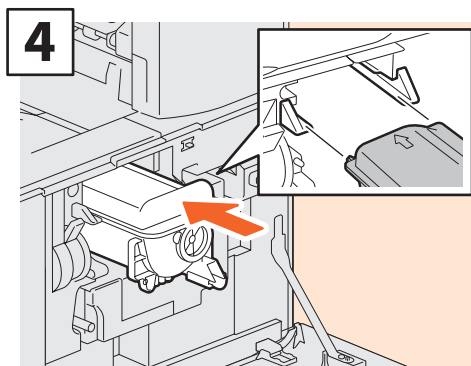
打开前盖板，然后向下按卡扣，取出墨粉盒。



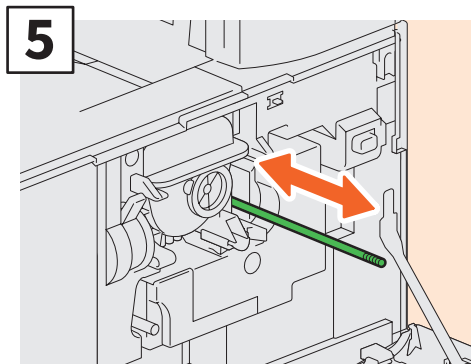
将封条面朝上，充分摇晃新的墨粉盒。



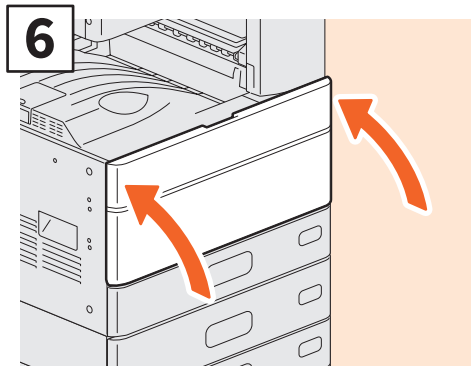
径直拉掉封条。



安装新的墨粉盒。



清洁电极。



关闭前盖板。

3



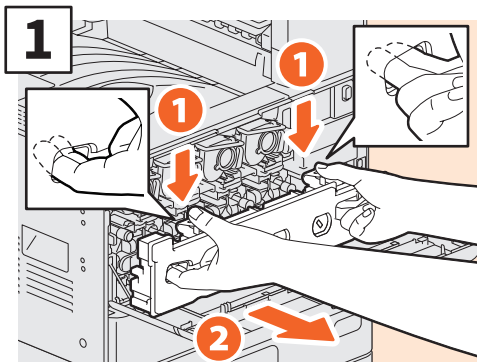
警告

请勿焚烧墨粉盒。
请根据当地的法规来处理旧的墨粉盒和废粉盒。

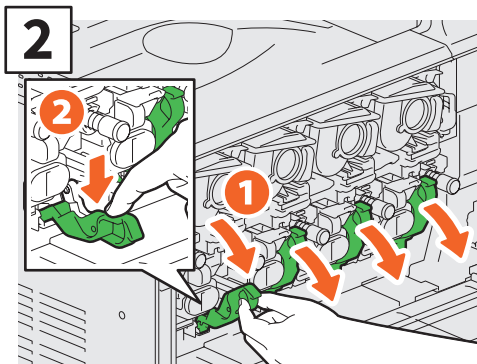
更换废粉盒

如果e-STUDIO2010AC/2510AC/2515AC/3015AC/3515AC/4515AC/5015AC的触摸屏显示信息通知您需要更换废粉盒，请按照以下步骤进行操作。

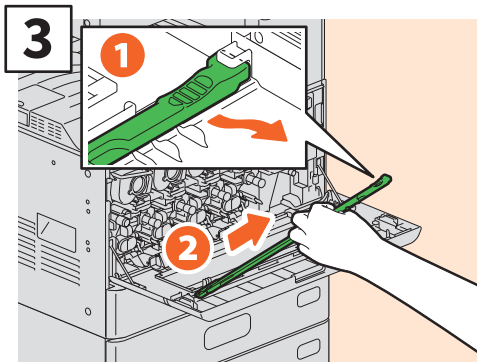
e-STUDIO2010AC/2510AC



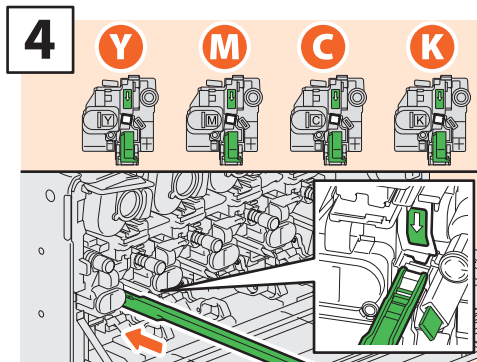
打开前盖板，将手指放入废粉盒前端的凹槽中，然后向下按顶端的卡扣时将其拉出。将旧的废粉盒装入新废粉盒的塑料袋中，然后用胶带封住。



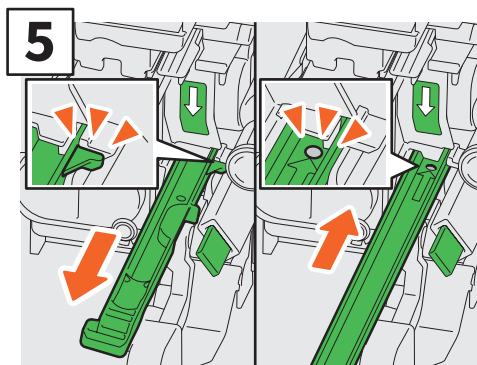
向下按墨粉盒底部的4个绿色控制杆。



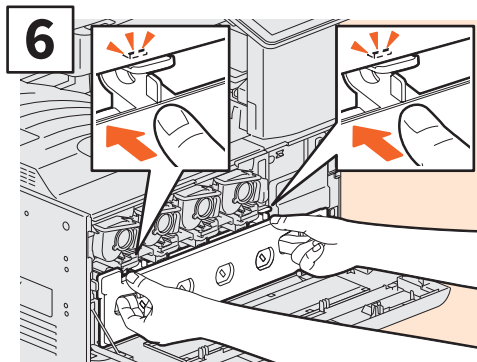
取出盖板内侧的LED打印头清洁剂。



将清洁剂插入显影剂维修孔直到底端。

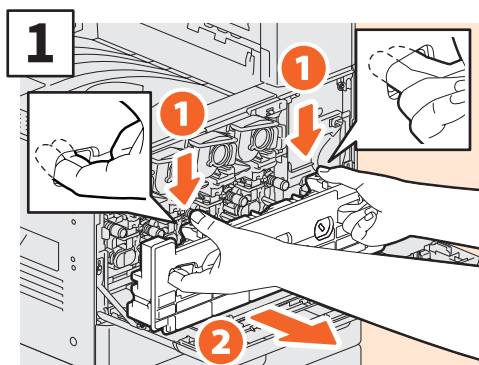


拉出清洁剂，直到出现圆孔。分别针对各种颜色重复3次。完成LED打印头清洁后，将4个绿色控制杆放回墨粉盒底部，并将清洁剂放回盖板内。

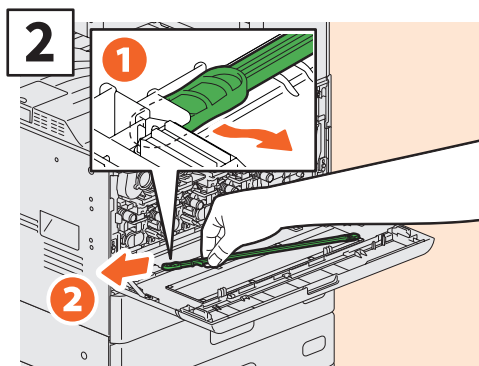


请务必推入新的废粉盒直到顶端的卡扣发出“喀哒”声，然后按压两端关闭前盖板。

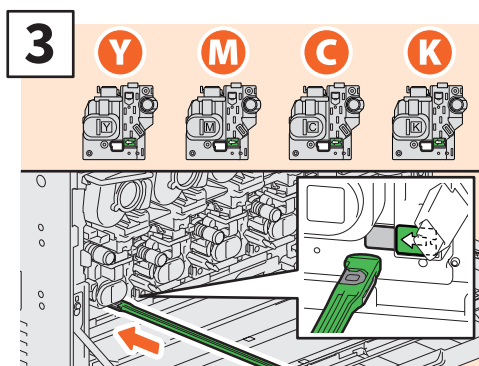
e-STUDIO2515AC/3015AC/3515AC/4515AC/5015AC



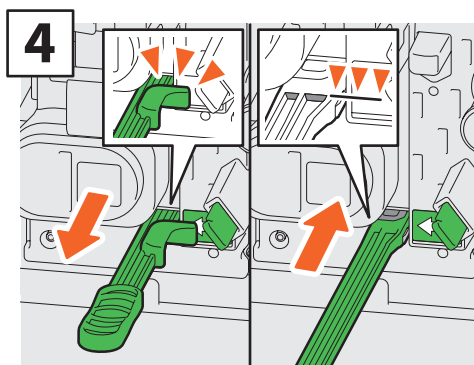
打开前盖板，将手指放入废粉盒前端的凹槽中，然后向下按顶端的卡扣时将其拉出。将旧的废粉盒装入新废粉盒的塑料袋中，然后用胶带封住。



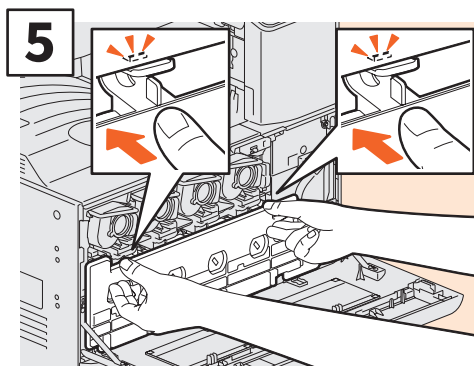
取出盖板内侧的狭缝玻璃清洁器。



将清洁器插入显影剂维修孔直到底端。



插入清洁器直到底端，然后拉出。针对各种颜色重复3次。完成LED打印头的清洁后，放回清洁器，使其头靠右，把手靠左。



请务必推入新的废粉盒直到顶端的卡扣发出“喀哒”声，然后按压两端关闭前盖板。

3

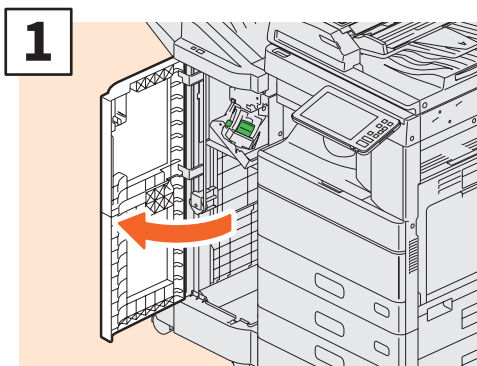
警告

请勿焚烧废粉盒。
请根据当地的法规来处理旧的墨粉盒和废粉盒。

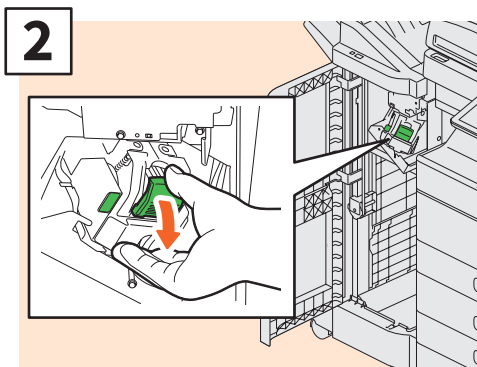
更换装钉盒

如果显示信息通知您更换装钉盒时，请按照以下步骤进行操作。

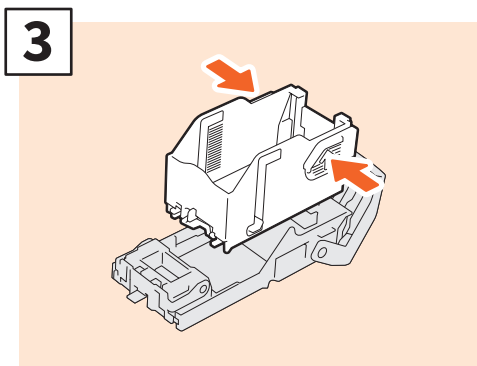
整理器的装订单元



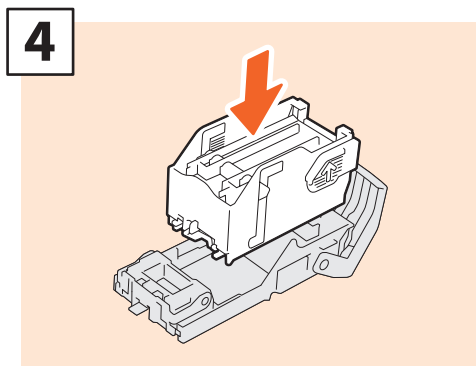
1 打开整理器的前盖板。



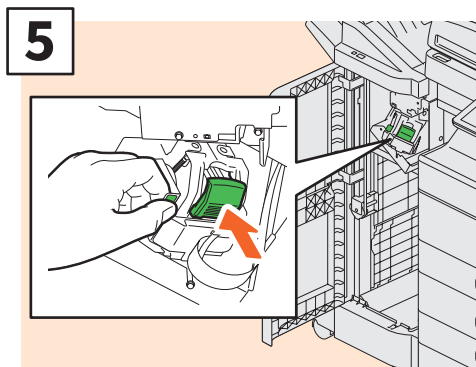
2 取下装钉盒。



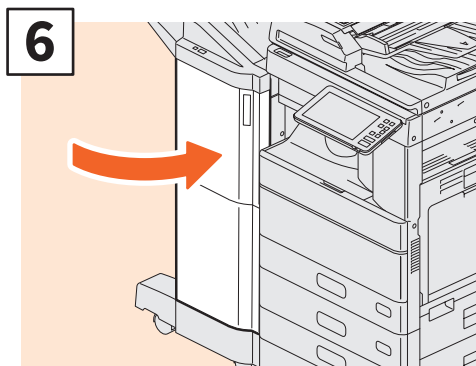
3 从装钉盒中取出空的钉仓。



4 将新的钉仓装入装钉盒中。

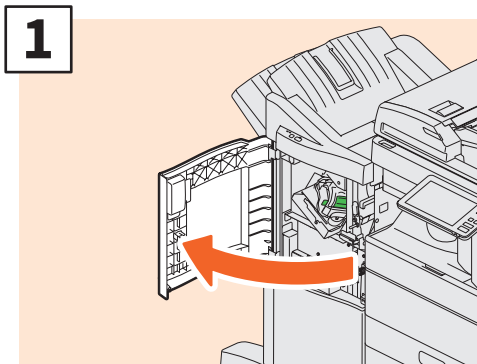


5 安装装钉盒。

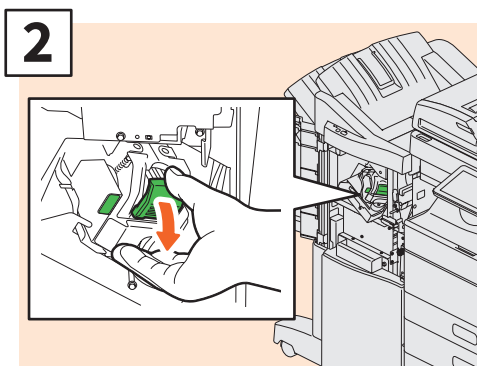


6 关闭整理器的前盖板。

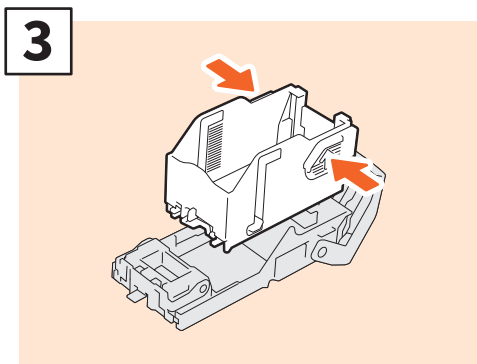
脊缝式装订整理器的装订单元



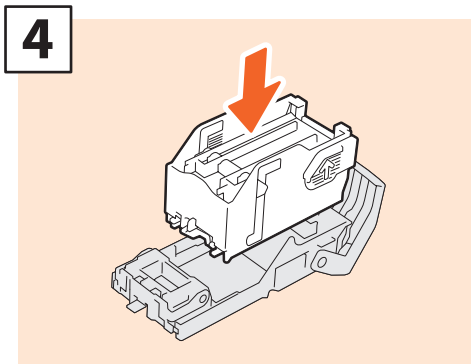
1 打开整理器的前盖板。



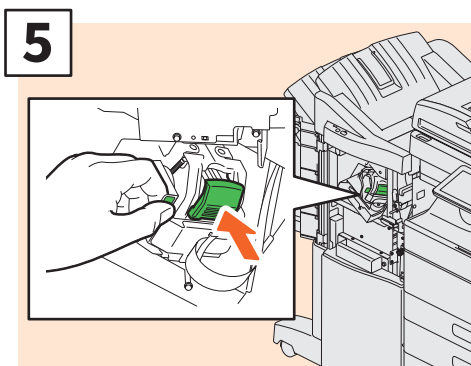
2 取下装钉盒。



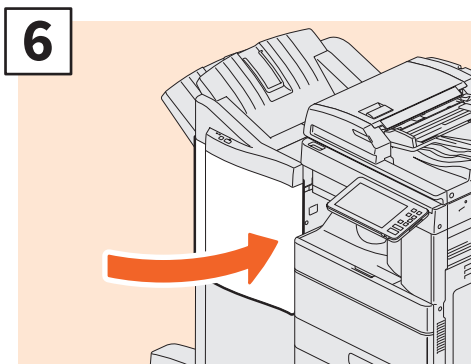
3 从装钉盒中取出空的钉仓。



4 将新的钉仓装入装钉盒中。

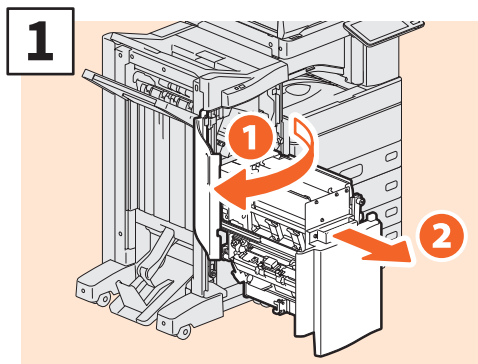


5 安装装钉盒。

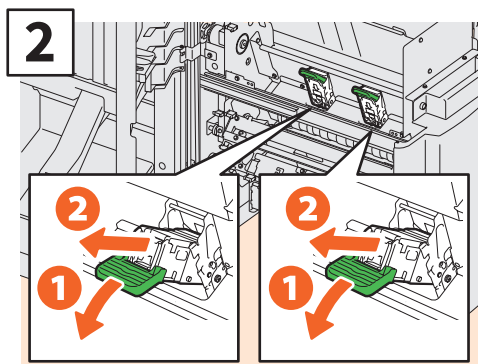


6 关闭整理器的前盖板。

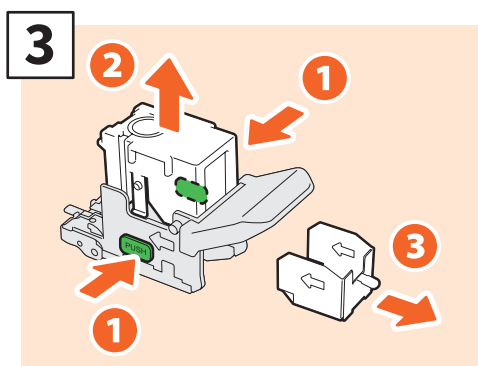
脊缝式装订整理器的脊缝式装订单元



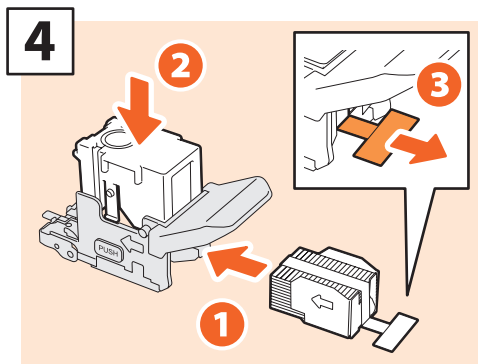
1 打开整理器的前盖板，然后拉出脊缝式装订单元。



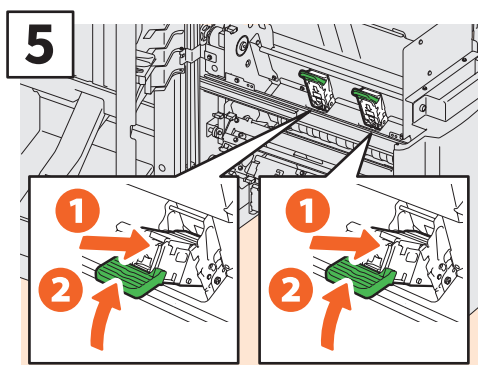
2 取出两个空的装钉盒。



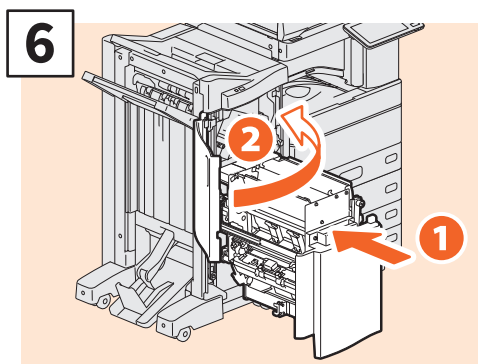
3 从装钉盒中取出空的钉仓。



4 将新的钉仓装入装钉盒，并拆下装钉的封条。



5 安装两个新的装钉盒。

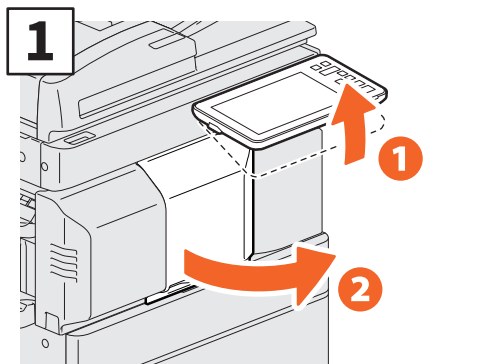


6 将脊缝式装订单元插入整理器，然后关闭前盖板。

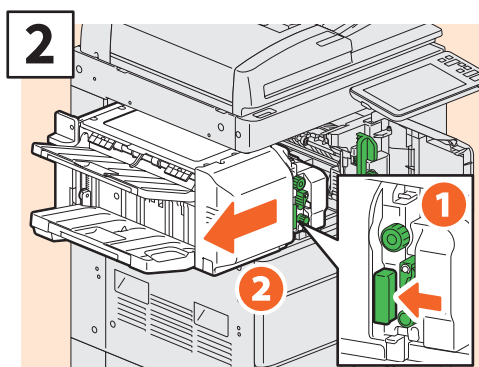
注意

请勿在未安装装钉盒的情况下使用脊缝式装订整理器。

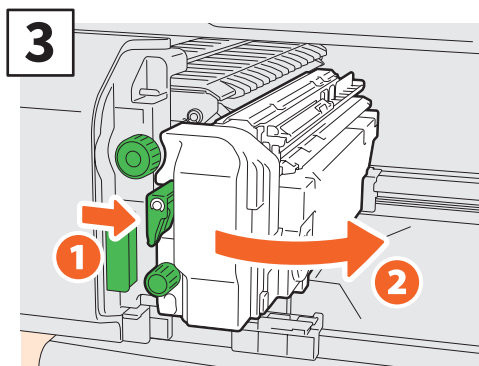
内置式整理器的装订单元



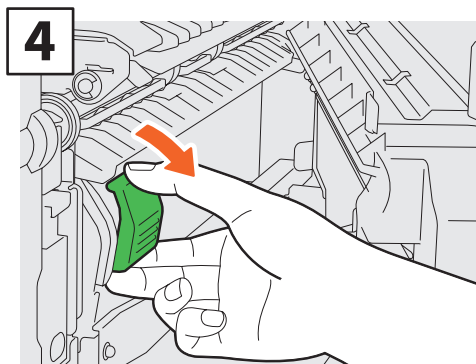
提起控制面板，然后打开整理器的前盖板。



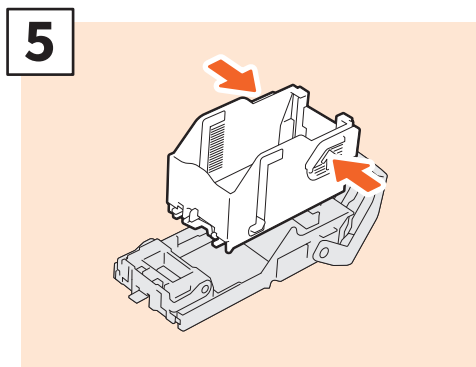
握住控制杆，将整理器向左移动，直到其停止不动。



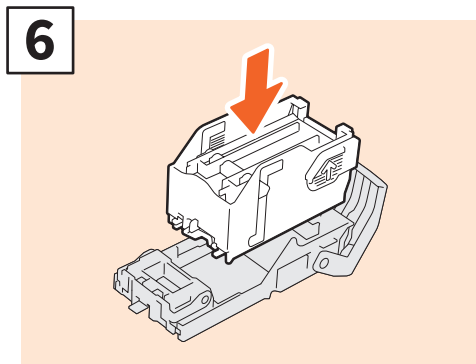
推动控制杆的同时，打开打孔单元。



取下装钉盒。



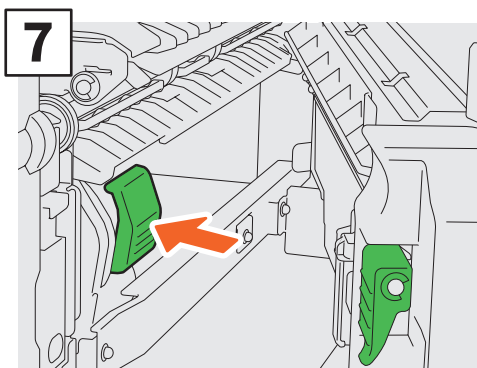
按装钉盒两端的键，取下钉仓。



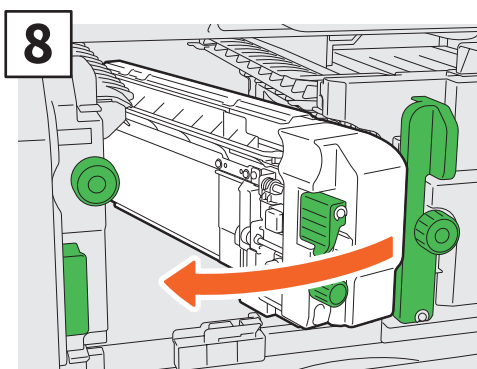
装入新的钉仓。

3

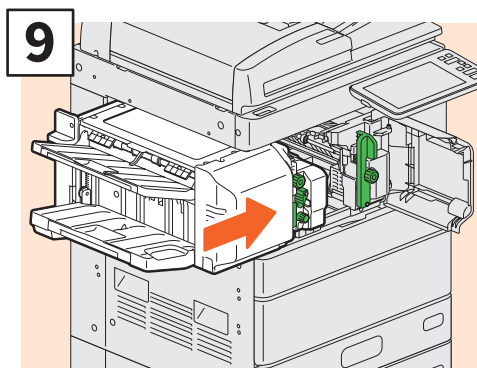
下页待续 



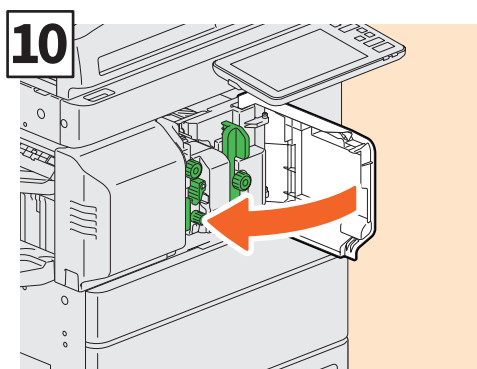
7 安装装钉盒。



8 复位打孔单元。



9 小心复位整理器。



10 关闭整理器的前盖板。

⚠ 小心

请勿在关闭整理器时，将手或手指放在整理器的顶端。
否则会导致人身伤害。

日常清洁

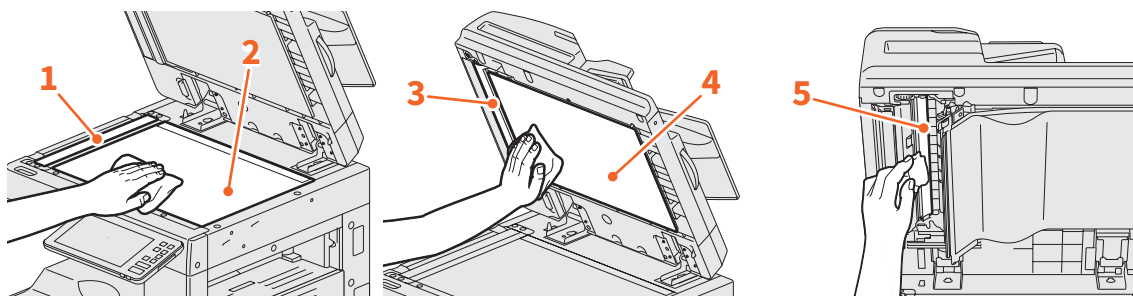
通过简单的清洁，可改善图像不匀和脏污等打印质量问题。本章节描述清洁设备的方式。

清洁扫描区域、原稿玻璃、导入区和稿台白板

我们建议您每周清洁以下部件，从而保持原稿的无脏污扫描环境。请小心，勿刮伤清洁的部件。

注意

- 请勿刮伤清洁的部位。
- 清洁设备表面时，请勿使用稀释剂或酒精之类的有机溶剂。
- 这将破坏表面的形状或使之褪色。
- 使用化学清洁垫进行清洁时，请遵照指示操作。



1. 扫描区域（长矩形玻璃的表面） / 2. 原稿玻璃
用柔软的干布擦拭。如果仍然残留污点，使用用水沾湿后又拧干的软布擦拭干净。除了水，请勿使用其它液体（例如：酒精、有机溶剂或中性洗涤剂）。
3. 导入区 / 4. 稿台白板
根据污渍的程度，按下列方式清洁表面。
 - 用软布擦拭。
 - 用水沾湿后又拧干的软布擦拭。
 - 用酒精沾湿后又拧干的软布擦拭，然后再用干布擦干。
 - 用稀释的中性洗涤剂沾湿后又拧干的软布擦拭，然后再用干布擦干。
5. 双面同步扫描输稿器（选购件）的扫描区域（长矩形玻璃的表面）
用柔软的干布擦拭。如果仍然残留污点，使用用水沾湿后又拧干的软布擦拭干净。除了水，请勿使用其它液体（例如：酒精、有机溶剂或中性洗涤剂）。

清洁前盖板

当前盖板脏污时，请使用软布轻轻擦拭干净。

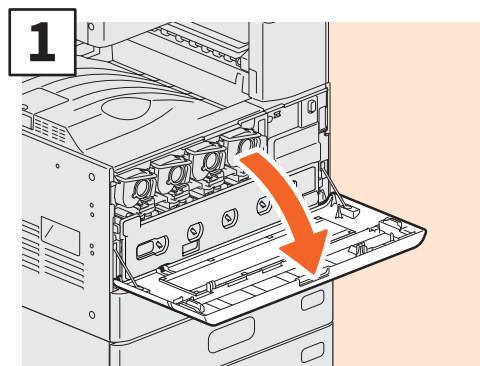
注意

- 请勿刮伤清洁的部位。
- 请勿使用粗糙的硬布、脏污的布或纸巾。

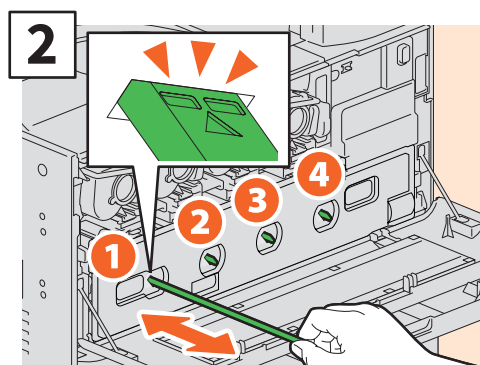
清洁主充电电极和LED打印头或狭缝玻璃

如果主充电电极内部和LED打印头或狭缝玻璃脏污，则复印图像会出现污迹。请根据以下步骤进行清洁。

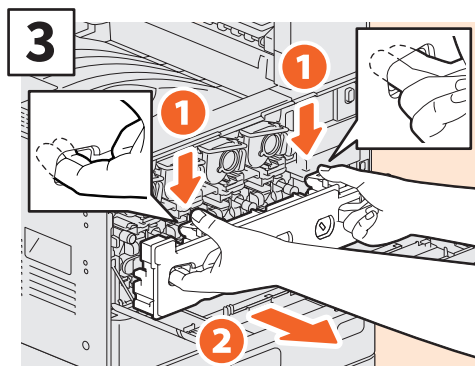
e-STUDIO2010AC/2510AC/2515AC/3015AC/3515AC/4515AC/5015AC



1 打开前盖板。



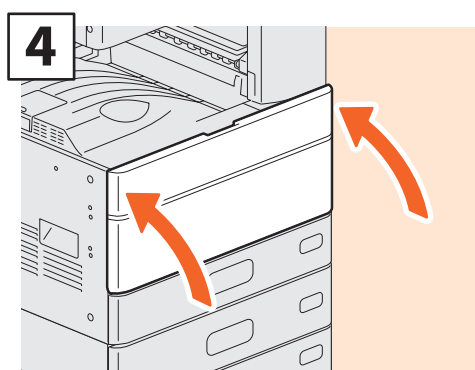
2 拉出清洁器直到出现标记，然后返回。针对各种颜色，各自重复3次。



3 将手指放入废粉盒前端的凹槽，并向下按顶端的卡扣将其拉出，然后清洁LED打印头。有关如何清洁LED打印头的说明，请参阅：

📖 第48页“更换废粉盒”（步骤2到6）

📖 第49页“更换废粉盒”（步骤2到5）



4 关闭前盖板。

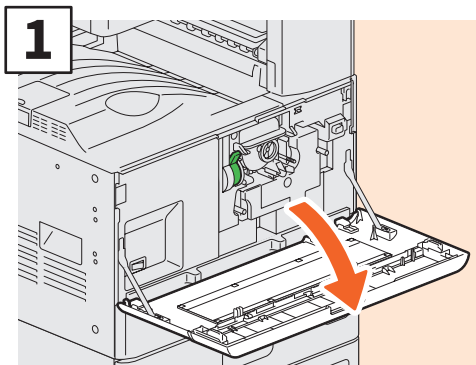
注意

请确保清洁后妥善将清洁把手插回原来的位置。

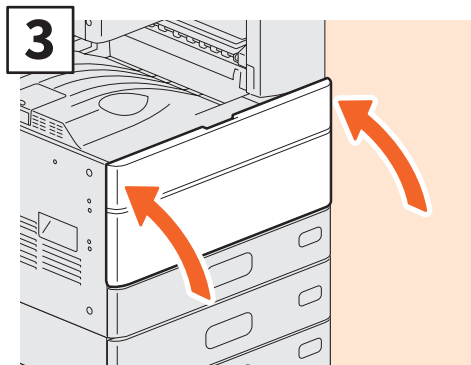
清洁充电电极

如果充电电极内部脏污，则复印图像会出现污迹。请根据以下步骤进行清洁。

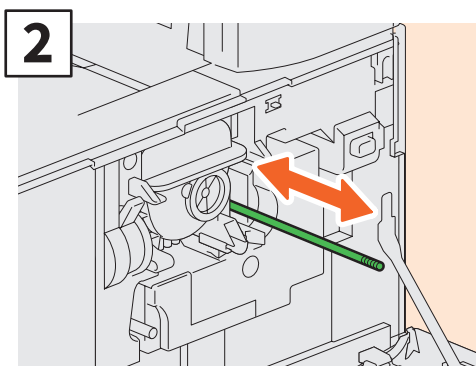
e-STUDIO2518A/3018A/3518A/4518A/5018A, e-STUDIO3018AG/3518AG/4518AG



1 打开前盖板。



3 关闭前盖板。



2 拉出清洁器小心清洁直到它停止不动，然后将其复位。重复此步骤若干次。

注意

请确保清洁后妥善将清洁把手插回原来的位置。


备忘

第四章

故障排除

故障排除	60
常见问题回答	64


故障排除

当发生卡纸等问题时，请参阅以下说明或根据本手册中  第62页“《硬件故障排除手册》参考部分”并结合参阅《硬件故障排除手册》(PDF)。


触摸屏上显示的符号和信息

触摸屏上有时会显示发生卡纸等问题时的符号和信息。

有关卡纸符号的详情，请参阅：

 《硬件故障排除手册》(PDF)：“第一章：硬件故障排除” - “清除卡纸”


有关触摸屏信息的详情，请参阅：

 《硬件故障排除手册》(PDF)：“第一章：硬件故障排除” - “触摸屏上显示的信息”



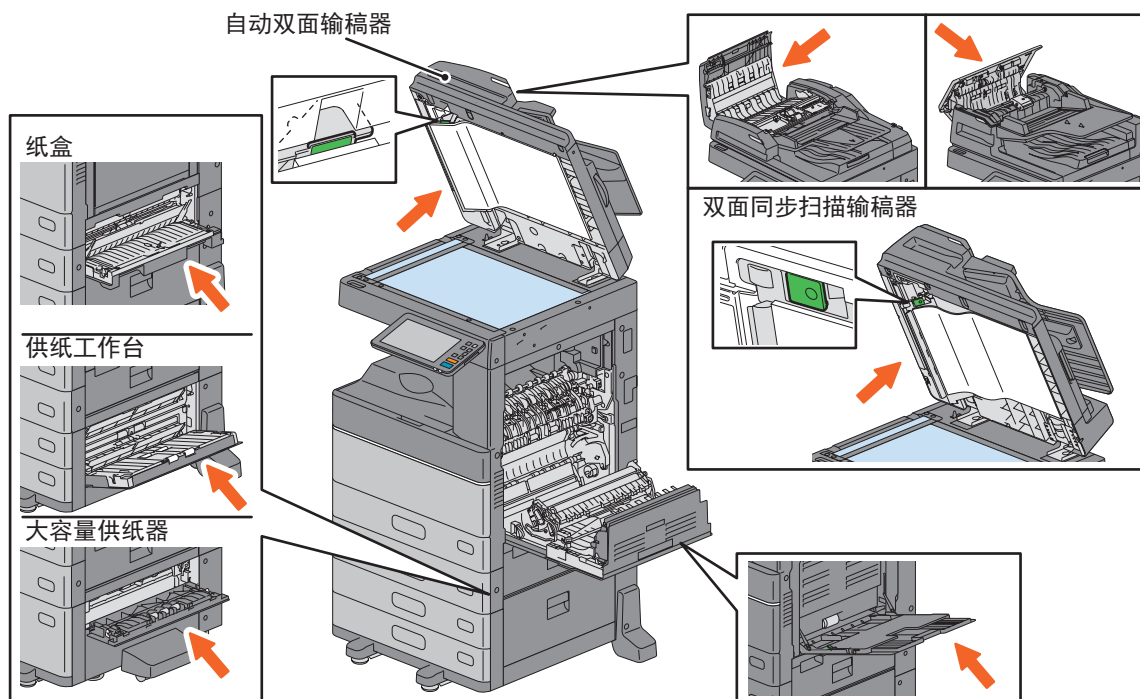
当发生卡纸时

卡纸时，请参照触摸屏的指示进行操作或参阅：

 《硬件故障排除手册》(PDF)：“第一章：硬件故障排除” - “清除卡纸”

设备盖板和选购件

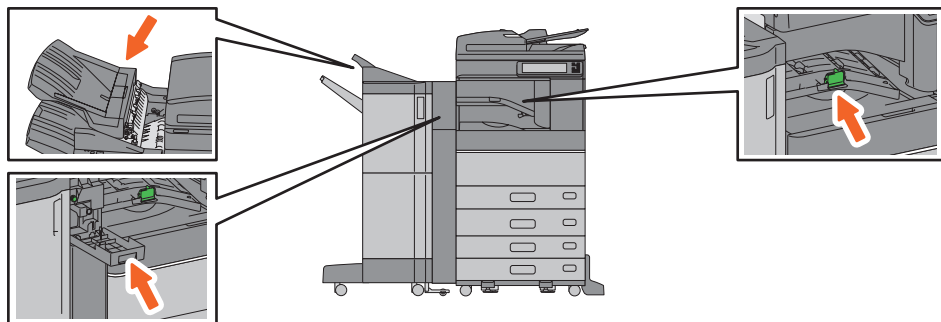
以下图示中箭头指示清除卡纸时，需要打开的设备盖板和选购件。



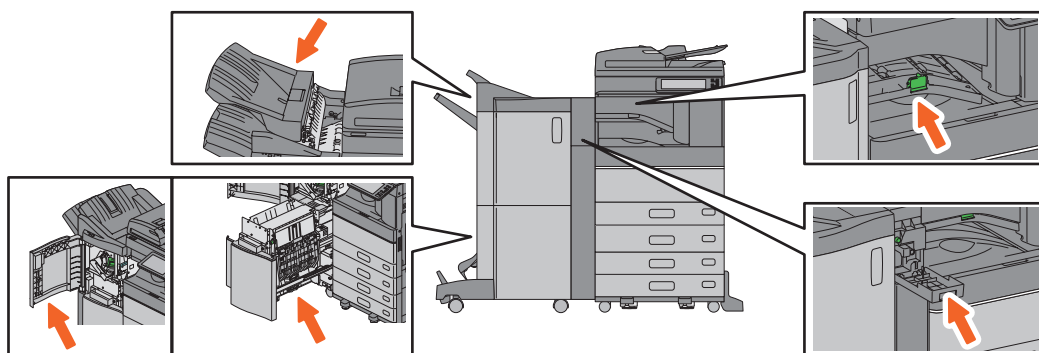
整理器，打孔单元和中继桥单元的盖板

以下图示中箭头指示清除卡纸时，需要打开的整理器、打孔单元和中继桥单元的盖板。

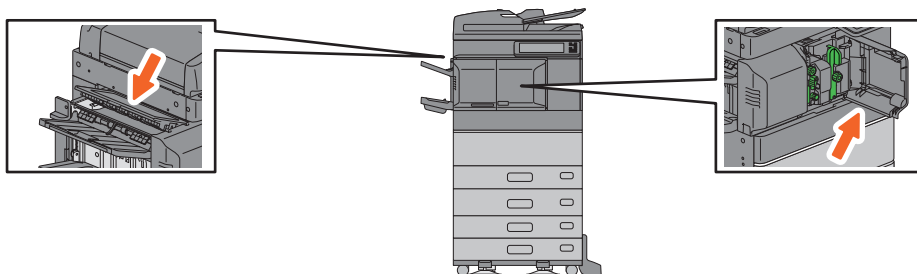
整理器，打孔单元和中继桥单元



脊缝式装订整理器，打孔单元和中继桥单元



内置式整理器和打孔单元



关于故障排除手册

《硬件故障排除手册》和《软件故障排除手册》(PDF)描述可能发生的问题起因和解决措施。

《硬件故障排除手册》参考部分

章节	标题	内容
第一章	硬件故障排除	当显示该屏幕时
		触摸屏上显示的信息
		清除卡纸
		清除卡钉
		更换墨粉盒
		更换废粉盒（彩色机型）
		添加订书钉
		清洁设备内部
		清洁打孔垃圾箱
		当打印纸张从输出托盘上溢出时
第二章	当设备出现故障时	当您认为设备有问题时
		日常维护

《软件故障排除手册》参考部分

章节	标题	内容
第一章	在触摸屏上确认作业状态	确认打印/复印/扫描/传真作业状态
第二章	复印故障排除	复印问题
第三章	打印故障排除	打印作业问题
		打印机驱动程序问题
		网络连接问题
		客户端问题
		硬件问题
第四章	扫描故障排除	扫描问题
第五章	电子归档故障排除	电子归档Web Utility问题
第六章	网络连接故障排除	定位网络中的设备
		LDAP查找和验证问题
		打印问题（网络相关）
		网络传真（N/W-Fax）驱动程序问题
		用户软件验证问题
第七章	传真故障排除	无线局域网连接问题
		传真问题
第八章	使用TopAccess检查设备状态	TopAccess[设备]选项标签上的硬件状态图标
		错误信息
		错误代码
第九章	当设备出现故障时	当您认为设备有问题时

错误代码

按主屏幕上的[作业状态]键，然后在触摸屏上选择[日志]标签，显示日志菜单。该菜单上显示作业历史记录和错误代码。

📖 《软件故障排除手册》(PDF): “第八章: 使用TopAccess检查设备状态” - “错误代码”



使用帮助功能

按下屏幕右上角的 ，屏幕就会显示设备的帮助信息。



常见问题回答

以下为用户一些常见问题的回答。如果您有任何疑问，请首先阅读下文。

有关复印

可以一次复印不同尺寸的原稿吗？

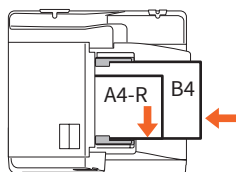
可以。通过自动双面输稿器（选购件）或双面同步扫描输稿器（选购件），您可一次性复印多张不同尺寸的原稿，例如：A4或B4。

可进行一次性复印的原稿尺寸如下：

北美：LD, LG, LT, LT-R, COMP

北美以外的区域：A3,A4,A4-R,B4,B5, FOLIO

1. 在纸盒中放入纸张。如果您想在与原稿相同尺寸的纸张上进行复印，请在不同的纸盒中放入相应尺寸的纸张。
2. 将侧导板调节至最宽的原稿尺寸，然后将原稿靠侧导板的前端对齐。

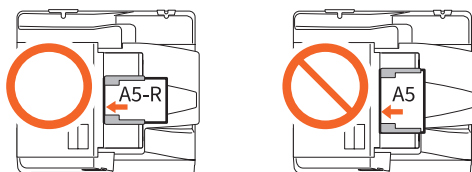


3. 按[缩放]键。
4. 按[混合尺寸]键。
5. 如果您想将所有原稿复印到一种尺寸的纸张上，请按[自动缩放]键。
6. 按[确定]键返回到复印功能基本菜单。
7. <将所有原稿复印到一种尺寸的纸张上>
在触摸屏上按下指示放有所需纸张尺寸的纸盒图标。
<将原稿复印到与其相同尺寸的纸张上>
按[自动选纸]键。
8. 按控制面板上的[开始]键。

📖 《复印功能手册》（PDF）：“第二章：如何制作复印件” — “指定纸张尺寸” — “一次性复印混合尺寸原稿”

可通过自动双面输稿器（选购件）或双面同步扫描输稿器（选购件）复印A5尺寸原稿吗？

可以。请将A5尺寸原稿横向放在自动双面输稿器（选购件）或双面同步扫描输稿器（选购件）上。



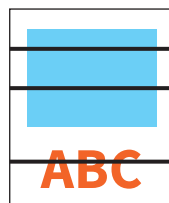
有关如何在自动双面输稿器（选购件）或双面同步扫描输稿器（选购件）上放置原稿或可使用的原稿类型和尺寸，请参阅：

📖 《纸张准备操作手册》（PDF）：“第二章：放置原稿” — “使用原稿的注意事项” — “可使用的原稿”

复印图像上出现的黑色条纹。

如果扫描区域出现脏污，复印图像或使用自动双面输稿器（选购件）或双面同步扫描输稿器（选购件）发送的传真件上同步就可能出现黑色条纹。

此时，请清洁扫描区域。有关如何清洁，请参阅：



📖 第55页“日常清洁”

📖 《硬件故障排除手册》（PDF）：“第二章：当设备出现故障时” — “日常维护”

有关传真

(e-STUDIO2010AC/2510AC不支持)

可以转发接收到的传真吗？

可以。您可将接收到的传真按原样或作为互联网传真作业转发到另一台传真机上。

转发传真需要预先进行一些设置。请参阅：

📖 《传真功能操作手册》(GD-1370C)：“第三章：使用传真单元(实用功能)” - “使用邮箱功能”

同时，您也可在TopAccess菜单上进行操作(取代传真号码或互联网传真号码)，从而将接收到的传真转发到设备的共享文件夹、电子归档盒或e-mail地址。请参阅：

📖 《TopAccess操作手册》(PDF)：“第五章：[登记]标签页” - “如何设置和操作[登记]” - “管理邮箱”

📖 《TopAccess操作手册》(PDF)：“第八章：[管理]标签页” - “如何设置和操作[登记]([管理]标签)” - “注册转发已接收的传真和互联网传真”

如何注册或更改发送人的名称或传真号码？

如下，您可注册或更改发送人的名称或传真号码：

用户功能-用户->管理员>传真>终端ID

📖 《设备管理手册》(PDF)：“第二章：设置项目(管理员)” - “传真” - “注册终端ID”

如何避免传真发送错误？

为了避免错误，请在发送传真前，确认设置了正确的收件人。请参阅：

📖 第35页“确认收件人”

同时，您可按以下步骤来避免错误。有关详情，请联系您的服务维修技术人员或代表。

- 禁用传真号码直接输入功能并限用从地址簿中选择目的地的设置。
- 指定两次目的地并进行比较。如果相同，再发送传真。

传真发送日志上显示“0050”时。

“0050”是一个错误代码，表示接收方线路忙。请稍候重新尝试传送。

传真相关的错误代码，请参阅：

📖 《软件故障排除手册》(PDF)：“第八章：使用TopAccess检查设备状态” - “传送和接收的错误代码”

可以通过计算机发送传真吗？

可以。您可通过安装了网络传真驱动程序的计算机发送传真或互联网传真。此时，您无需打印需要传真的原稿。

1. 选择应用程序[文件]菜单中的[打印]选项。
2. 选择[TOSHIBA e-STUDIO Fax]，然后单击[首选项]([属性])。
3. 在打印驱动的[发送]选项标签上指定目的地，然后单击[确定]。
4. 单击[打印]([确定])。

📖 《传真功能操作手册》(GD-1370C)：“第四章：使用网络传真驱动程序(网络传真)” - “发送网络传真”

📖 《软件安装手册》(PDF)：“第二章：推荐使用的安装”

有关扫描

如何扫描JPEG格式的图像？

在扫描的彩色模式设置中选择[彩色]或[灰度]，然后选择[JPEG]作为文件格式。

📖 《扫描功能手册》(PDF)：“第二章：扫描(基本操作)” - “在共享文件夹中保存数据”或“发送数据到电子邮件地址”或“发送数据到USB存储器”

扫描的文件存储在什么地方？

如果您已为扫描数据的存储路径指定了[文件]，则数据将存储在设备内部存储器的共享文件夹“file share”中。有关如何下载数据，请参阅：

📖 第39页“将共享文件夹中的扫描数据保存在Windows计算机中”

我无法将扫描数据转发到网络文件夹。

请进行以下检查：

- 指定的文件夹是否共享？根据使用的设备或操作系统，共享文件夹的设置步骤可能会不同。
- 文件夹网路路径是否输入正确？
- 登录用户名或密码是否输入正确？
- 您的防病毒软件是否阻止您对网络文件夹进行写操作？

在[保存为文件]中不可选择[远端1]（或[远端2]）。

请按以下步骤，在TopAccess菜单上确认共享文件夹的设置。

1. 选择[管理]标签>[设置]>[保存为文件]。
2. 确定[目的地]中选择了[使用网络文件夹目的地]。
3. 确认在[远端1和远端2设置]中选择[远端1]（或[远端2]）。

📖 《TopAccess操作手册》（PDF）：
“第八章：[管理]标签页” - “[设置]项目列表” - “保存为文件设置”

我安装了打印驱动却无法打印。

请按以下步骤确认打印驱动的端口设置是否正确。

*使用管理员等拥有安装权限的帐户登录Windows。

1. 在[开始]菜单中选择[设备和打印机]。
2. 鼠标右键单击[TOSHIBA Universal Printer 2]，然后单击[打印机属性]。
3. 在打印驱动的[端口]标签中的[打印到下列端口]列表中选择设备的端口。然后单击[配置端口]。
4. 确认[配置标准的TCP/IP端口监视器]对话框的[打印机名或IP地址]中正确设置了设备的IP地址。
5. 确认[配置标准的TCP/IP端口监视器]对话框的[协议]中正确选择了[Raw]，并且[Raw设置]的[端口号]中输入了“9100”。

如果确认了以上几点后，问题仍然存在，请参阅以下手册或联系您的管理员。

📖 《软件故障排除手册》（PDF）：
“第三章：打印故障排除”或“第六章：网络连接故障排除”

有关打印

如何删除打印作业？

1. 按下主屏幕右上角的作业状态键，或各个功能屏幕右下角的[作业状态]键。
2. 按下[作业]标签上的[打印]键。
3. 从打印作业列表中选择要删除的作业，然后按[删除]键。
4. 按[删除]键，删除作业。

📖 《软件故障排除手册》（PDF）：
“第一章：在触摸屏上确认作业状态” - “删除作业”

是否可使用非标准尺寸纸张进行打印？

可以。您可通过在打印驱动上注册自定义纸张尺寸，进行非标准尺寸纸张的打印。

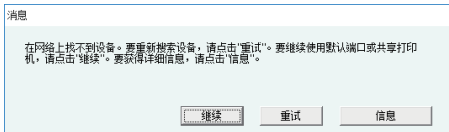
*使用管理员等拥有安装权限的帐户登录Windows。

📖 《打印功能手册》（PDF）：“第二章：从WINDOWS应用程序打印” - “设置纸张和缩放倍率” - “使用各种类型的纸张”

有关用户软件

打印驱动安装过程中出现“在网络上找不到设备”。

如果在打印驱动安装的过程中，网络找不到设备，就会显示以下信息。此时，请参阅：



📖 《软件安装手册》(PDF)：“第三章：安装WINDOWS的打印机驱动程序” — “安装打印机驱动程序”

不可安装打印驱动或其它软件。

请执行以下操作，然后再试安装。

- 卸载任何现有的打印驱动。
- 退出常驻软件，例如：防病毒软件。
- 使用管理员等拥有安装权限的帐户登录Windows。

是否可注册CSV文件中的数据到地址簿？

可以。您可通过AddressBook Viewer或TopAccess进行注册。请参阅以下手册：

📖 AddressBook Viewer帮助菜单

📖 《TopAccess操作手册》(PDF)：“第八章：[管理]标签页” — “如何设置和操作[维护]” — “导入和导出”

不可通过计算机打印。

请检查以下几点：

- 设备电源是否打开？
- 是否插入电源线？如果没有，请关闭主电源开关，然后插入电源线。
- 网线是否断开？如果断开，请将其连接到设备的网口。
- 墨粉或纸张是否用完？
- 设置的页数是否超出了特定部门或用户允许使用的最大量？

如果确认以上几点后，问题仍然存在，请参阅以下手册或联系您的管理员。

📖 《软件故障排除手册》(PDF)：“第三章：打印故障排除”或“第六章：网络连接故障排除”

其它问题

如何确认或更改设备的IP地址？

按如下方式，您可通过触摸屏来确认或更改设备的IP地址：

用户功能-用户一>管理员>网络>IPv4

📖 《设备管理手册》(PDF)：“第二章：设置项目(管理员)” — “网络”

设备无法识别插入的USB存储器。

请确认已将USB存储器牢牢插入设备USB端口。

适用设备的USB存储器需要满足以下条件。

- FAT16或FAT32格式化
- 仅单分区

*即使满足以上条件，一些USB存储器也可能无法被设备识别。此时，请使用满足以上条件、由其它制造商生产的USB存储器。

📖 《扫描功能手册》(PDF)：“第二章：扫描(基本操作)” — “保存数据到USB存储器”


📖 《打印功能手册》(PDF)：“第四章：其它打印方式” — “从USB设备打印文件(USB直接打印)”

如何确认墨粉盒中墨粉的剩余量？

请按照以下步骤，检查墨粉剩余量。



1. 按下触摸屏上的[作业状态]键。
2. 选择[墨粉]标签。
3. 检查完毕后，请按[关闭]键或[作业状态]键。

当触摸屏显示信息通知您墨粉快用完时，请准备新的墨粉盒。出现此信息时，设备仍然可打印约1000页作业。当触摸屏显示信息时，请更换墨粉盒。

 《软件故障排除手册》（PDF）：
：“第一章：在触摸屏上确认作业状态” - “确认打印/复印/扫描/传真作业状态”

即使清除了自动双面输稿器（选购件）或双面同步扫描输稿器（选购件）中的卡纸，卡纸符号仍然存在。

打开自动双面输稿器（选购件）或双面同步扫描输稿器（选购件）下的盖板，然后取出原稿。

 第60页“当发生卡纸时”
 《硬件故障排除手册》（PDF）：
：“第一章：硬件故障排除”

用户手册中提到的某些功能不可用。

某些功能即使在用户手册中提到，但是根据设备的设置或用户的使用权限，也不能使用。有关详情，请联系您的管理员。

第五章

设备信息

产品附件	70
客户端软件	71
高级应用程序	73
选购件	74
登录	77

产品附件

售出设备包含以下物品。请确认是否齐全。如有遗失或损坏，请联系您的服务维修技术人员或代表。

产品附件

《安全信息手册》	描述产品使用的必要注意事项。为了您自身的安全，请务必首先阅读该手册。
《快速开始手册》 (本手册)	描述设备的注意事项、基本和高级功能、维护和日常清洁。
用户软件/文档DVD	包含《 复印功能手册 》等PDF格式的操作手册。包含打印机驱动程序和相关工具软件的客户端软件。详情请参阅： 📖 第71页“客户端软件”

客户端软件

以下概述设备的客户端软件。使用前，必须安装电子归档Web utility和TopAccess以外的软件。

打印功能的客户端软件

Universal Printer 2 driver (通用打印驱动2)	使用推荐的方法来安装该通用驱动程序。 📖 《软件安装手册》(PDF): “第二章: 推荐使用的安装”或“第三章: 安装WINDOWS的打印机驱动程序” 📖 第42页“打印操作” 📖 《打印功能手册》(PDF): “第二章: 从WINDOWS应用程序打印”
Universal PS3 printer driver (通用打印驱动PS3)	通过Adobe公司等应用程序, 在高质量模式下打印文件。 📖 《软件安装手册》(PDF): “第二章: 推荐使用的安装”或“第三章: 安装WINDOWS的打印机驱动程序” 📖 《打印功能手册》(PDF): “第二章: 从WINDOWS应用程序打印”
Universal XPS printer driver (通用打印驱动XPS)	通过WPF应用程序, 打印文件。 📖 《软件安装手册》(PDF): “第二章: 推荐使用的安装”或“第三章: 安装WINDOWS的打印机驱动程序” 📖 《打印功能手册》(PDF): “第二章: 从WINDOWS应用程序打印”
用于Mac的PPD文件	通过Mac计算机(Mac OS X 10.6.8或更新), 打印文件。 📖 《软件安装手册》(PDF): “第四章: 安装MAC操作系统的打印机驱动程序” 📖 《打印功能手册》(PDF): “第三章: 从MAC操作系统的应用程序打印”
UNIX/Linux filter (UNIX/Linux过滤程序)	通过UNIX/Linux工作站, 打印文件。 📖 《软件安装手册》(PDF): “第五章: 安装UNIX/Linux的打印机驱动程序” 📖 《打印功能手册》(PDF): “第四章: 其它打印方式” - “从UNIX/Linux打印”
CUPS	通过UNIX/Linux工作站, 设置CUPS打印系统。 📖 《软件安装手册》(PDF): “第五章: 安装UNIX/Linux的打印机驱动程序”

扫描功能的客户端软件

Remote Scan driver (远程扫描驱动程序)	远程扫描文件并通过Windows计算机, 在支持TWAIN的应用程序中获取作为图像的扫描数据。 📖 《软件安装手册》(PDF): “第二章: 推荐使用的安装”或“第六章: 安装扫描驱动程序和软件(Windows)”
WIA driver (WIA驱动程序)	远程扫描文件并通过Windows计算机, 在支持WIA(Windows图像获取)的应用程序中获取作为图像的扫描数据。 📖 《软件安装手册》(PDF): “第二章: 推荐使用的安装”或“第六章: 安装扫描驱动程序和软件(Windows)” 📖 《扫描功能手册》(PDF): “第四章: 使用软件工具扫描”

电子归档功能的客户端软件

TWAIN driver (TWAIN驱动程序)	通过Windows计算机, 在支持TWAIN的应用程序上, 获取作为图像的电子归档保存文件。 📖 《软件安装手册》(PDF): “第二章: 推荐使用的安装”或“第六章: 安装扫描驱动程序和软件(Windows)”
File downloader (文件下载程序)	通过Windows计算机, 获取作为图像的电子归档保存文件。 📖 《软件安装手册》(PDF): “第二章: 推荐使用的安装”或“第六章: 安装扫描驱动程序和软件(Windows)”
e-Filing Web Utility (电子归档网络工具)	使用Windows计算机上的浏览器, 进行电子归档操作或设置。由于设备已安装了该软件, 请在浏览器中输入设备的IP地址并启动。 📖 《电子归档操作手册》(PDF): “第三章: 使用客户端电脑操作”
e-Filing Backup/ Restore Utility (电子归档备份/恢复工具)	在Windows计算机上备份或恢复电子归档中保存的数据。 📖 《软件安装手册》(PDF): “第八章: 安装电子归档备份/恢复软件(Windows)”

网络管理功能的客户端软件

TopAccess	使用浏览器, 查看设备信息、显示日志、创建模板、地址簿, 并管理设备。由于设备已安装了TopAccess软件, 请在浏览器中输入设备的IP地址并打开电源。 📖 《TopAccess操作手册》(PDF): “第一章: 概述”
-----------	--

网络传真功能的客户端软件

N/W-Fax driver (网络传真驱动程序)	通过计算机, 发送传真或互联网传真。详情请参阅: 📖 《软件安装手册》(PDF): “第二章: 推荐使用的安装”或“第七章: 安装网络传真软件(Windows)” 📖 《传真功能操作手册》(GD-1370C): “第四章: 使用网络传真驱动程序(网络传真)”
AddressBook Viewer (地址簿查看程序)	管理地址簿(例如: 传真号码和电子邮件地址)并通过计算机向设备上传地址簿。 📖 《软件安装手册》(PDF): “第二章: 推荐使用的安装”或“第七章: 安装网络传真软件(Windows)”

高级应用程序

可使用各种应用程序来增强设备性能。可使用的应用程序随区域而异。详情请联系您的服务维修技术人员或代表。

可在设备上使用的应用程序

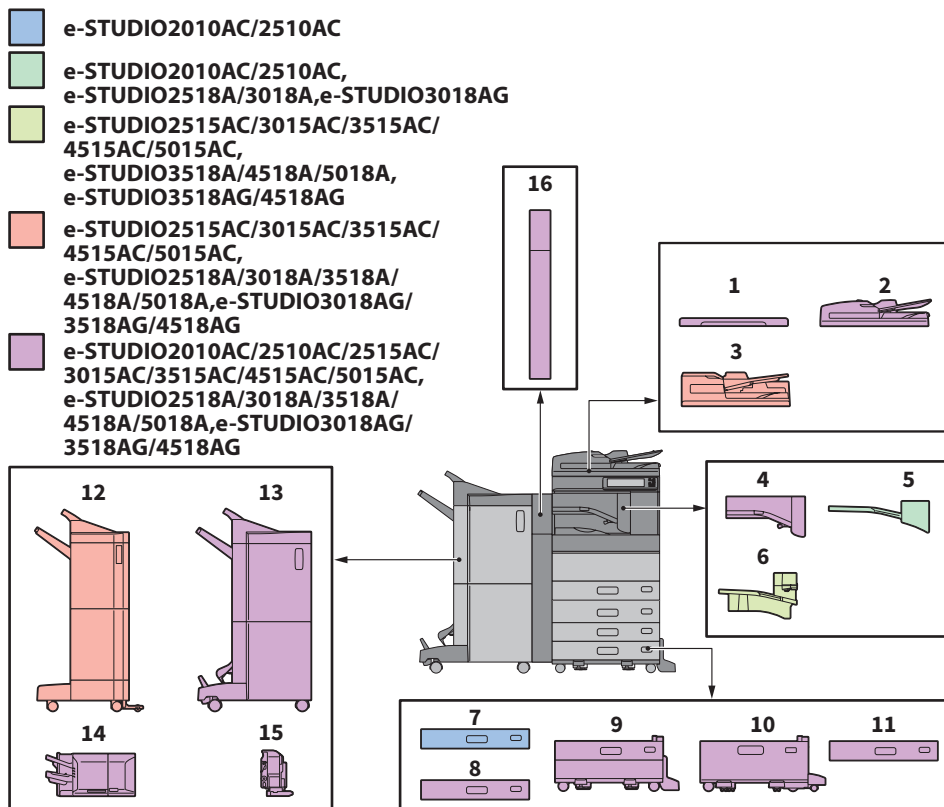
e-BRIDGE Plus for OneDrive	通过使用 OneDrive （微软云服务），您可上传设备的扫描数据到 OneDrive 上，也可下载并打印 OneDrive 中的文件。
e-BRIDGE Plus for USB Storage / e-BRIDGE Plus Auto Launcher	您可将扫描数据存储于 USB 存储介质中并打印其中的文件。
e-BRIDGE Plus for Green Information	通过收集、计算并存储设备的计数器信息，您可了解省纸等环保数据。

iOS/Android移动设备中可用的应用程序

e-BRIDGE Print and Capture	通过 iOS 或 Android 终端，您可在设备上进行打印或扫描。
----------------------------	--

选购件

以下选购件为单独另售，用来提升设备性能。详情请联系您的服务维修技术人员或代表。



1. 原稿盖板(KA-5005PCC)
用来压住原稿。
2. 自动双面输稿器(MR-3031C-B)
按张逐次输送原稿。
3. 双面同步扫描输稿器(MR-4000C-B)
按张逐次输送原稿。
4. 中继桥单元 (KN-5005C)
该单元作为整理器和此多功能（彩色）数码复印机之间的中继设备。
5. 作业分类托盘 (MJ-5014C)
将传真、复印和打印作业输出到各自的纸张托盘上。
6. 作业分类托盘 (MJ-5015C)
将传真、复印和打印作业输出到各自的纸张托盘上。
7. 供纸单元 (MY-1047C-B)
可为设备添加一个纸盒。
8. 信封用纸盒 (MY-1049C-B)
放置信封。
9. 供纸工作台 (KD-1058C-B)
此工作台允许您安装附加纸盒模块。
10. 大容量供纸器(KD-1059C-B)
此供纸器允许您能最多输送2000张(80 g/m²)的A4或LT纸张。
11. 附加纸盒模块 (MY-1048C-B)
此纸盒可添加到供纸工作台上。
12. 整理器 (MJ-1109C-B)
实现分页/分组整理和装订。可在此整理器上安装打孔单元。安装此整理器需要中继桥单元。
13. 脊缝式装订整理器(MJ-1110C-B)
除了分页/分组整理和装订外，此整理器还能实现脊缝式装订和中央折叠。可在此整理器上安装打孔单元。安装此整理器需要中继桥单元。

14. 内置式整理器(MJ-1042C-B)

该单元实现分页/分组整理和装订。可在该整理器上安装打孔单元。

15. 打孔单元(MJ-6011E-C)

该单元允许您在打印件上打孔。在内置式整理器上进行安装就可使用。

16. 打孔单元(MJ-6105E-C)

该单元允许您在打印件上打孔。在整理器或脊缝式装订整理器上进行安装就可使用。

以下是其它可使用的选购件。详情请联系您的服务维修技术人员或代表。

工作托盘(KK-5005C)

操作设备时，放置原稿的小托盘。

- 安装在设备的右手侧。
- 您最多可放置3kg的原稿。

附件托盘 (GR-1330C)

放置附件的托盘。

- 安装在控制面板下方。

数字键(0-9) (GR-1340C)

安装在控制面板上。

传真单元 (GD-1370C)

该单元实现设备的传真功能。通过安装传真单元，最多可使用两条电话线路。

- 安装在设备内部。
- e-STUDIO2010AC/2510AC不支持。

辅助臂(KK-2560)

方便坐轮椅的人士关闭自动双面输稿器（选购件）、双面同步扫描输稿器（选购件）或原稿盖板（选购件）。

📖 第76页“如何使用辅助臂”

操作手册盒(KK-5008C)

放置手册。

无线局域网/蓝牙模块 (GN-4020C)

此模块实现在无线局域网和蓝牙环境中使用设备。

- 安装在设备内部。

数据清除套件(GP-1070)

该套件用来在执行复印或其它操作时，删除暂时存储的数据。它使用随机数据进行清除。（仅适用于彩色机型）

安全底纹打印套件 (GP-1190A)

启动硬拷贝安全底纹打印，并追踪安全底纹信息。

智能扫描套件(GS-1010)

实现设备的智能扫描功能。

Unicode字体套件(GS-1007)

使用Unicode字体，可通过此设备在SAP环境中进行打印。

OCR套件 (GS-1080, GS-1085)

实现OCR功能。

Multi Station打印套件 (GS-1090, GS-1095)

实现Multi Station打印功能。

USB集线器 (GR-1310C)

安装了无线局域网/蓝牙模块（选购件）时，要使用该选购件。

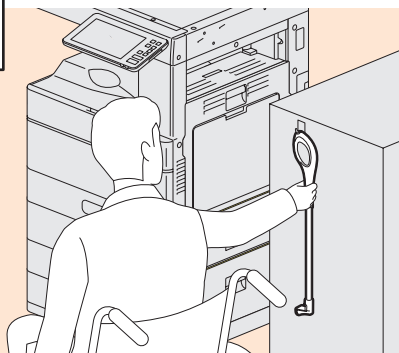
注意

- 某些机型已安装了某些选购件并可使用相应的功能。
- 某些选购件不适用于某些地区。

如何使用辅助臂

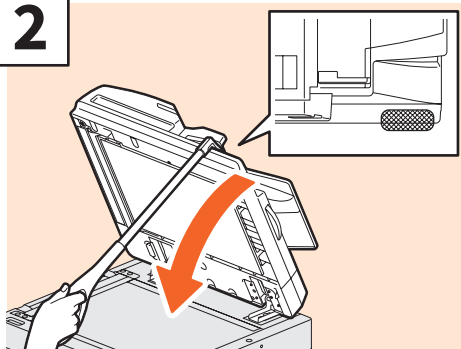
使用辅助臂，坐轮椅的人士可关闭自动双面输稿器（选购件）、双面同步扫描输稿器（选购件）或原稿盖板（选购件）。

1



握住辅助臂。

2



将辅助臂勾住自动双面输稿器（选购件）、双面同步扫描输稿器（选购件）或原稿盖板（选购件）的顶端，进行关闭操作。

注意

- 请将辅助臂存放在设备附近。如果要将其存放在设备上，请选择一处不会干扰供纸、清除卡纸或更换墨粉的位置。
- 除了关闭设备外，请勿将辅助臂用于其它目的。

使用附件托盘时

- 可使用附件的重量最大值为3kg，宽度最大值为236毫米，深度最大值为125毫米，高度最大值为15毫米。
- 由于附件托盘内的温度会升高，请确保托盘上放置的附件能满足以下条件。
温度：10-60 °C；湿度：20-85%
- 请确保附件不会从附件托盘的底部洞孔中穿过跌落。
- 当在设备上安装了附件托盘时，请勿强制移动控制面板。
- 请勿在设备盖板之间布线。
- 提供的扩展托盘宽为306毫米，高为150毫米。在扩展托盘上放置附件时，请使用钩环固定器加固。建议附件尺寸适合扩展托盘的大小。

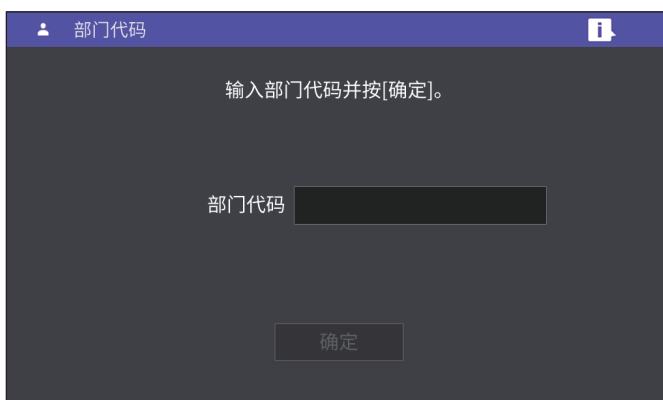
登录

当设备处于部门或用户管理功能控制之下时，请根据以下步骤进行登录，以便使用复印和其它功能。

部门管理

使用部门管理功能，您可限制用户，或管理公司各小组或部门的复印量。当使用部门代码管理设备时，请打开电源并输入代码。

当打开设备的电源后，显示以下菜单。



键入预先设置的部门代码（最多63位），然后按[确定]键。菜单将切换，设备将准备就绪。

如果键入的部门代码不正确，菜单将不更改。

提示

自动功能清除：

- 无需按下控制面板上的[功能清除]键，该功能就可恢复所有设置的默认值。当距离设备最后一次输出纸张或最后一次按键，过了指定的时间段，该功能生效。当使用部门或用户管理功能时，屏幕将显示部门代码或用户信息输入菜单。当未使用该功能时，将显示主屏幕。
- 该功能在设备安装时的默认时间段为45秒。要更改设置，请参阅：
📖 《设备管理手册》（PDF）：“第二章：设置项目（管理员）” - “常规”
- 当使用客户端软件与启动了部门或用户管理功能的设备连接时，您需要登录。详情请询问您的管理员。

操作完成后

为防止设备的未授权使用，请执行以下其中一种步骤，将屏幕显示恢复到部门代码输入菜单。

- 按控制面板上的[验证]键。
- 按两次控制面板上的[功能清除]键。

用户管理

用户管理功能可以限制使用设备的用户，同时控制可使用的功能和每位用户的历史记录。当处于该功能管理之下时，打开设备的电源，输入所需的信息（例如：用户名、密码）后使用设备。请按以下步骤进行操作。

注意

如果您多次输入无效的密码，则设备会认定为无授权的访问，这样在一段特定的时间内无法进行登录。

如果显示信息通知您帐户锁定，或用户名、密码不正确时，就不可进行登录，此时请问询您的管理员。

提示

- 如果用户管理功能中启用了访客用户，触摸屏上会显示[访客]键。按下[访客]键，作为访客用户登录。关于可使用的功能类型，请咨询管理员。
- 当提示您输入PIN码时，请在触摸屏上输入（最多32位）。有关详情，请咨询您的管理员。
- 系统提示时，请选择项目。有关详情，请咨询您的管理员。
- 登录时按下主屏幕顶端的用户名可检查用户计数器上的信息。使用内部验证功能时，您可更改密码。

完成操作后

为防止设备的未授权使用，请按照以下步骤登出。

1. 请执行以下任意一种操作。
 - 按控制面板上的[验证]键。
 - 按两次控制面板上的[功能清除]键。
2. 在确认屏幕上，选择[是]。


1 显示用户验证屏幕。

MFP本地验证

Windows域验证, LDAP验证

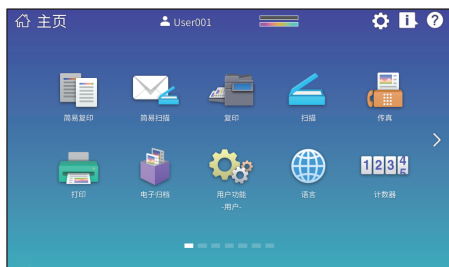
[域]中显示域名。关于LDAP验证, [LDAP]将替代[域], 其中显示LDAP服务器名。

提示

如果未显示属于您组织的域名或LDAP服务器名, 请按  键并进行选择。

2 输入用户名 (最多128个字母) 和密码 (最多64个字母), 然后按[确定]键。

3 设备准备就绪。



备忘

如何备份数据

以下显示的数据存储在设备的内部存储器中。

- 打印机设置
- 用户管理（用户、组、角色、配额、部门代码、模板、地址簿、项目代码）
- 邮箱
- 主页设置
- 应用（包括许可证）
- 电子归档
- 共享文件夹中的数据

建议您参照以下手册，定期亲自备份数据，以防万一。这些数据可通过网络备份在USB存储器或扩展服务器中。在控制面板上进行操作也可还原这些备份的数据。如果有不明白的地方，或需要进一步的说明，请联系您的服务维修技术人员或代表。

	项目名称	手册	参阅
1	设置设备存储器备份功能	<i>《TopAccess操作手册》</i>	“第八章：[管理]标签页” - “[维护]项目列表” - “设备存储器备份”
2	通过控制面板备份或还原数据	<i>《设备管理手册》</i>	“第二章：设置项目（管理员）” - “设置设备存储器备份和还原”
3	在共享文件夹中备份数据	<i>《快速开始手册》</i>	“第二章：基本操作” - “扫描操作” - “将共享文件夹中的扫描数据保存在Windows计算机中” ^{*1}

*1 不含内部存储器中存储的数据，此处的内部存储器不是指安装在设备中的内部存储器（由用户指定的存储器）。

索引

B

[?] (帮助) 键	14
部门管理	77

C, D

错误代码	63
电子归档	40
传真	34, 65
传真单元	75
[菜单]键	12
产品附件	70
操作手册盒	8
出纸限位块	9
触摸屏	12
大容量供纸器	8, 74
[电源]键	12
打印数据灯	12
打印	42, 66
打开电源	17

F

附加纸盒模块	8
复印	30, 64
符号	60
放置纸张	20, 21
废粉盒	9

G

各部件描述	8
[功能清除]键	12
功能调用键	14
供纸盖板	8
供纸盖板 (设备)	8
供纸工作台	8, 74
稿台白板	9
更换装订盒	50
更换墨粉盒	46
更换废粉盒	48
关闭电源 (关机)	18

J, L

警告灯	9, 12
[节能]键	12
节能模式	19
接纸盘	9
LED打印头清洁剂	9

K

客户端软件	71
控制面板	9, 12
控制杆	8
[开始]键	12
[可编程密钥1]键	12
[可编程密钥2]键	12

M, N

墨粉盒	9, 46
内置式整理器	75
内存接收灯	12

P, Q

旁路供纸托盘	8
前盖板	9

R, S

日常清洁	55, 57
扫描	38, 65
扫描区域	9
数字键(0-9) (选购件)	12
双面同步扫描输稿器	8, 74

T, U

调整控制面板的角度	13
USB端口	9
USB终端	8

W, X

文档指示灯	9
网络接口	8
下一页键	14
选购件	74

Y

[验证]键	12
用户管理	78
原稿盖板	74
原稿玻璃	9
原稿标尺	9
页面位置指示符	14

Z

自动双面单元	8
自动双面输稿器	8, 74
中继桥单元	74
纸盒	8
纸张尺寸标签	8
主屏幕	14, 26
主屏幕设置键	14
作业分类托盘	74
作业状态键	14
主充电电极清洁剂	9
主电源灯	12
主电源开关	8
状态键	14

FC-2010AC/2510AC
FC-2515AC/3015AC/3515AC/4515AC/5015AC
DP-2518A-CND/3018A-CND/3518A-CND/4518A-CND/5018A-CND
DP-3018AG-CNS/3518AG-CNS/4518AG-CNS

多功能彩色数码复印机/多功能数码复印机

快速开始手册

FC-2010AC/2510AC

(**e**:STUDIO2010AC/2510AC)

FC-2515AC/3015AC/3515AC/4515AC/5015AC

(**e**:STUDIO2515AC/3015AC/3515AC/4515AC/5015AC)

DP-2518A-CND/3018A-CND/3518A-CND/4518A-CND/5018A-CND

(**e**:STUDIO 2518A/3018A/3518A/4518A/5018A)

DP-3018AG-CNS/3518AG-CNS/4518AG-CNS

(**e**:STUDIO 3018AG/3518AG/4518AG)

Toshiba Tec Corporation

日本东京都品川区大崎1丁目11番1号

邮政编码: 141-8562



© 2018, 2019 Toshiba Tec Corporation 版权所有, 不得翻印

根据版权法, 在没有得到Toshiba Tec Corporation的书面许可的情况下严禁以任何形式复制本手册。

广告主: 东芝泰格信息系统(深圳)有限公司 广东省深圳市宝安区福海街道大洋路七号、九号、二十八号

印刷单位:

Ver03 F 2019-03

广告